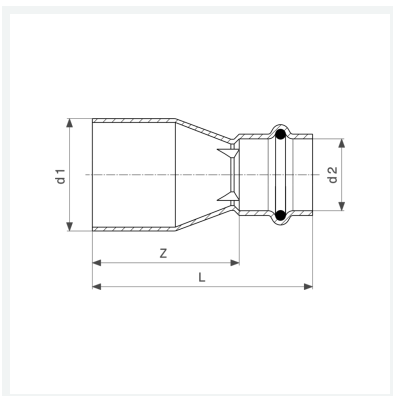




**Prestabo-Reduzierstück
mit SC-Contur**
- Einsteckende, Pressanschluss
Ausstattung
Dichtelement EPDM
Modell 1115.1

Artikel 642 761



Eigenschaften

VdS-Zulassung	VdS	✓
Rohraußendurchmesser 1	d1	42
Rohraußendurchmesser 2	d2	22
Z-Maß	Z	65 mm
Länge	L	88 mm
Gewicht	119 g	
Volumen	497,28 cm ³	
Werkstoff	Stahl unlegiert, verzinkt	