



Sanpress Inox-Übergangsbogen 90° mit SC-Contur

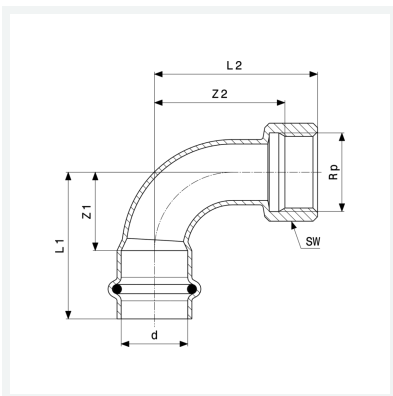
- Pressanschluss, Rp-Gewinde

Ausstattung

Dichtelement EPDM, Mehrkant

Modell 2314.5

Artikel 437 138



Eigenschaften

VdS-Zulassung	VdS	✓
Rohraußendurchmesser	d	35
Innengewinde zylindrisch	Rp	1¼
Z-Maß 1	Z1	33 mm
Z-Maß 2	Z2	54 mm
Länge 1	L1	59 mm
Länge 2	L2	69 mm
Schlüsselweite	SW	46 mm
Z-Maß (Vorgängerversion) 1	Z1*	60 mm
Z-Maß (Vorgängerversion) 2	Z2*	64 mm



**Sanpress Inox-Übergangsbogen 90°
mit SC-Contur
Modell 2314.5
Artikel 437 138**

Eigenschaften

Länge (Vorgängerversion) 1	L1*	86 mm
Länge (Vorgängerversion) 2	L2*	83 mm
Schlüsselweite	SW*	46 mm
Gewicht	208,4 g	
Volumen	497,28 cm ³	
Werkstoff	Stahl nichtrostend	