

Logis M32

2-Griff Küchenmischer, EcoSmart, Wandmontage Highspout, 1jet

Oberfläche: **Chrom** Artikelnummer: **71284000**



Beschreibung

Merkmale

- Schwenkbereich 360°
- Normalstrahl
- Stichmaß 150 ± 12 mm
- maximale Durchflussmenge bei 3 bar: 5 l/min
- Keramikventil 90°
- Temperaturbegrenzung einstellbar
- für Durchlauferhitzer geeignet
- EU-Taxonomie: max. 6 l/min - wesentlicher Beitrag (SC) möglich

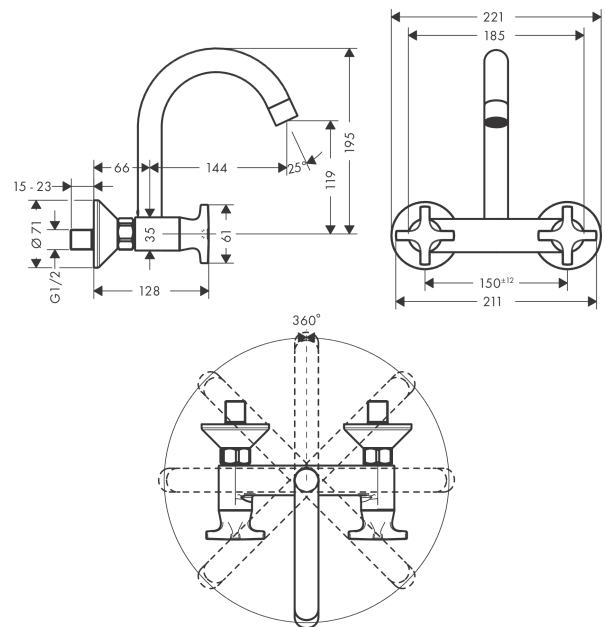
Technologie



Produktabbildung



Maßzeichnung



Durchflussdiagramm

