



Advantix-Badablauf

- Systemmaß 100

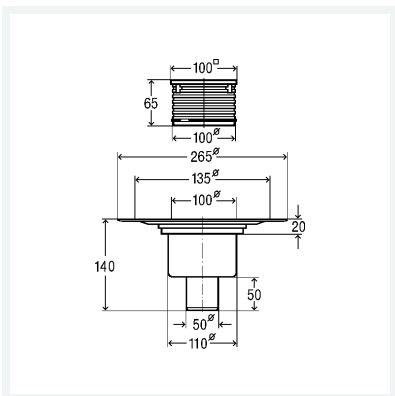
Ausstattung

Aufsatz 100x100 mm dreh- und höhenverstellbar, Rahmen Kunststoff, Rost Edelstahl 1.4301, Stopfen, Abdichtungsflansch, Geruchverschluss herausnehmbar

güteüberwacht nach DIN EN 1253

Modell 4926

Artikel 556 914



Eigenschaften

Belastungsklasse	BLK	K=300 kg
Ablaufleistung 10 mm (nach DIN EN 1253)	AL 10	0,7 l/s
Ablaufleistung 20 mm (nach DIN EN 1253)	AL 20	0,9 l/s
Durchmesser Nominal	DN	50
Ablauf senkrecht	As	✓
Gewicht	624 g	
Volumen	11664 cm ³	