

25 133 892



- Auslauf: runder luftangereicherter Strahl
- Durchfluss max. 22 l/min bei 3 bar Fließdruck
- Handbrause: COMPACT RAIN, Durchfluss max. 6,8 l/min (bei 3 Bar)
- Schlauchbrausegarnitur mit Antikalk-System
- Ausladung 240 mm
- Drehumstellung Wanne/Brause
- Schubrosetten Ø 65 mm
- Rosette für Brausehalter Ø 50 mm
- Anschluss 1/2"
- Stichmaß 150 mm ± 15 mm
- Metallbrauseschlauch 1250 mm mit integriertem Verdrehschutz

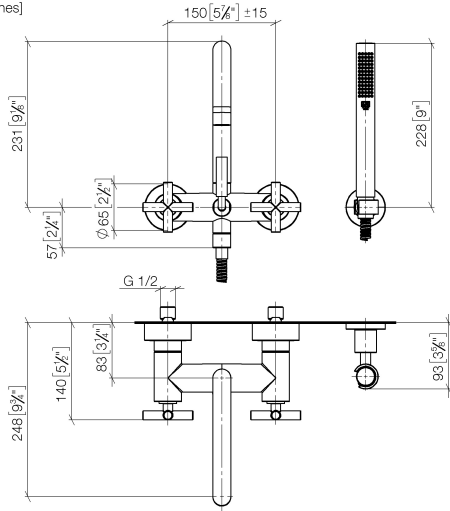
Eigensicher gegen Rückfließen.

Kombination mit Standanschlüssen auf Anfrage möglich (x-TRA SERVICE).

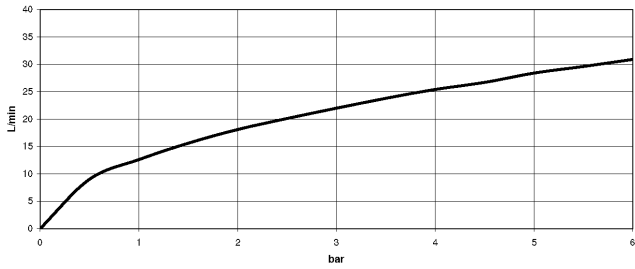
	Chrom	25 133 892-00
	Platin gebürstet	25 133 892-06
	Platin	25 133 892-08
	Dark Chrome	25 133 892-19
	Light Gold gebürstet	25 133 892-27
	Messing gebürstet (23kt Gold)	25 133 892-28
	Schwarz matt	25 133 892-33
	Bronze gebürstet	25 133 892-42
	Champagne gebürstet (22kt Gold)	25 133 892-46
	Champagne (22kt Gold)	25 133 892-47
	Chrom gebürstet	25 133 892-93
	Dark Platinum gebürstet	25 133 892-99

25 133 892

mm [inches]



**Durchflussdiagramm**



**Codes & Standards**

DIN 4109

EN 1717

ISO 3822

Scottish Water  
Byelaws

UK Water Supply  
Regulations

Ü-Zeichen



TARA Wannenbatterie für Wandmontage mit Schlauchbrausegarnitur - Chrom

---

TARA

25 133 892

Zertifikate

---

LGA\_18

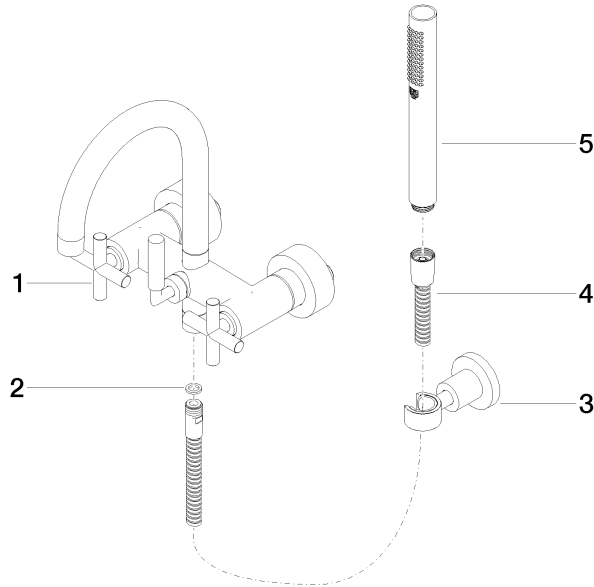
Belgaqua\_21-026-2 WRAS\_2210

25 133 892

**Produktversion bis 5/27/2021**

**Produktversion ab 5/27/2021**

Ersatzteile für die  
anderen  
Oberflächenvarianten  
finden Sie hier: Platin  
gebürstet





# TARA Wannenbatterie für Wandmontage mit Schlauchbrausegarnitur - Chrom

TARA

25 133 892

## Ersatzteilstückliste

**Produktversion bis 5/27/2021**

**Produktversion ab 5/27/2021**

Nr.	Artikelnummer	Benennung	Verbaumenge	Lieferzeit
	25 100 892-00	TARA Wannenbatterie für Wandmontage - Chrom	5	-

Ersatzteil nicht mehr bestellbar, bitte bestellen Sie den Nachfolgeartikel