

AXOR Montreux
Einhebel-Waschtischmischer 100 mit Hebelgriff und Ablaufgarnitur
 Oberfläche: **Chrom** Artikelnummer: **16516000**



Merkmale

- besteht aus: Einhebel-Waschtischmischer, Ablaufgarnitur
- ComfortZone 100
- Ausladung: 142 mm
- Auslaufhöhe: 98 mm
- Griffvariante: Hebelgriff
- Strahlart: Normalstrahl
- maximale Durchflussmenge bei 3 bar: 5 l/min
- Keramikmischsystem
- Temperaturbegrenzung einstellbar
- für Durchlauferhitzer geeignet
- unverschleißbare Ablaufgarnitur
- Anschlussart: G 3/8 Anschlusschläuche
- Anschlussgröße: DN15
- EU-Taxonomie: max. 6 l/min - wesentlicher Beitrag (SC) möglich
- PA-IX 7279/IO

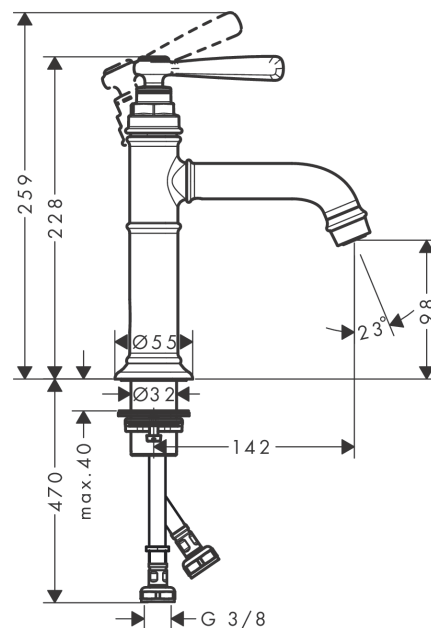
Technologie



Produktabbildung



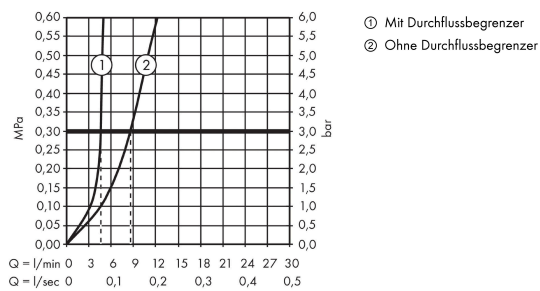
Maßzeichnung



AXOR Montreux
Einhebel-Waschtischmischer 100 mit Hebelgriff und Ablaufgarnitur
 Oberfläche: **Chrom** Artikelnummer: **16516000**



Durchflussdiagramm

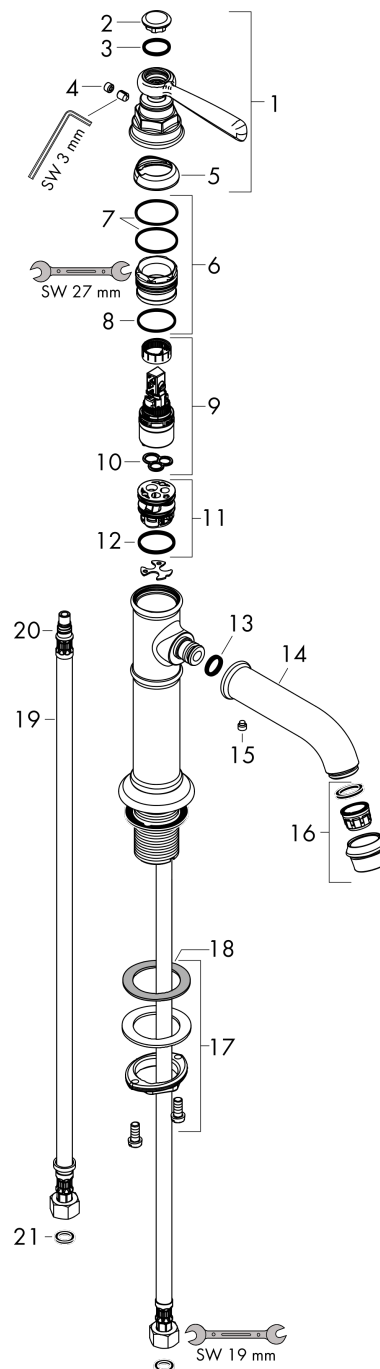


AXOR Montreux
Einhebel-Waschtischmischer 100 mit Hebelgriff und Ablaufgarnitur
 Oberfläche: **Chrom** Artikelnummer: **16516000**



Explosionszeichnung

Baujahr: >01/17



AXOR Montreux
Einhebel-Waschtischmischer 100 mit Hebelgriff und Ablaufgarnitur
 Oberfläche: **Chrom** Artikelnummer: **16516000**



Ersatzteilliste

Baujahr: >01/17

Pos.		Artikelnummer	PG	VE
1	Griff	92973000	12	1
2	Abdeckkappe	92974000	9	1
3	O-Ring 16x2	98133000	1	1
4	Griffstopfen	96338000	1	1
5	Kappe	92625000	8	1
6	Mutter	92689000	7	1
7	O-Ring 27x1,5	92527000	4	1
8	O-Ring 25x1,5	98146000	1	1
9	Kartusche kpl.	97685000	11	1
10	Dichtung	98865000	8	1
11	Adapter für Kartusche	98866000	8	1
12	O-Ring 23x2	98398000	1	1
13	O-Ring 11x2,5	98487000	1	1
14	Auslauf kpl.	92978000	10	1
15	Madenschraube M6x5	98447000	1	1
16	Luftsprudler M22x1 (5 l/min + 25 l/min)	95381000	11	1
17	Schaftbefestigung kpl. (Ø 32)	13961000	7	1
18	Gleitring	97548000	1	1
19	Anschlussschlauch 600 mm M8x0,75 G3/8	96556000	7	1
20	O-Ring 7x1,5	98422000	1	1
21	Dichtungsset	95581000	2	1
a	Ablaufventil	51301000	98	1