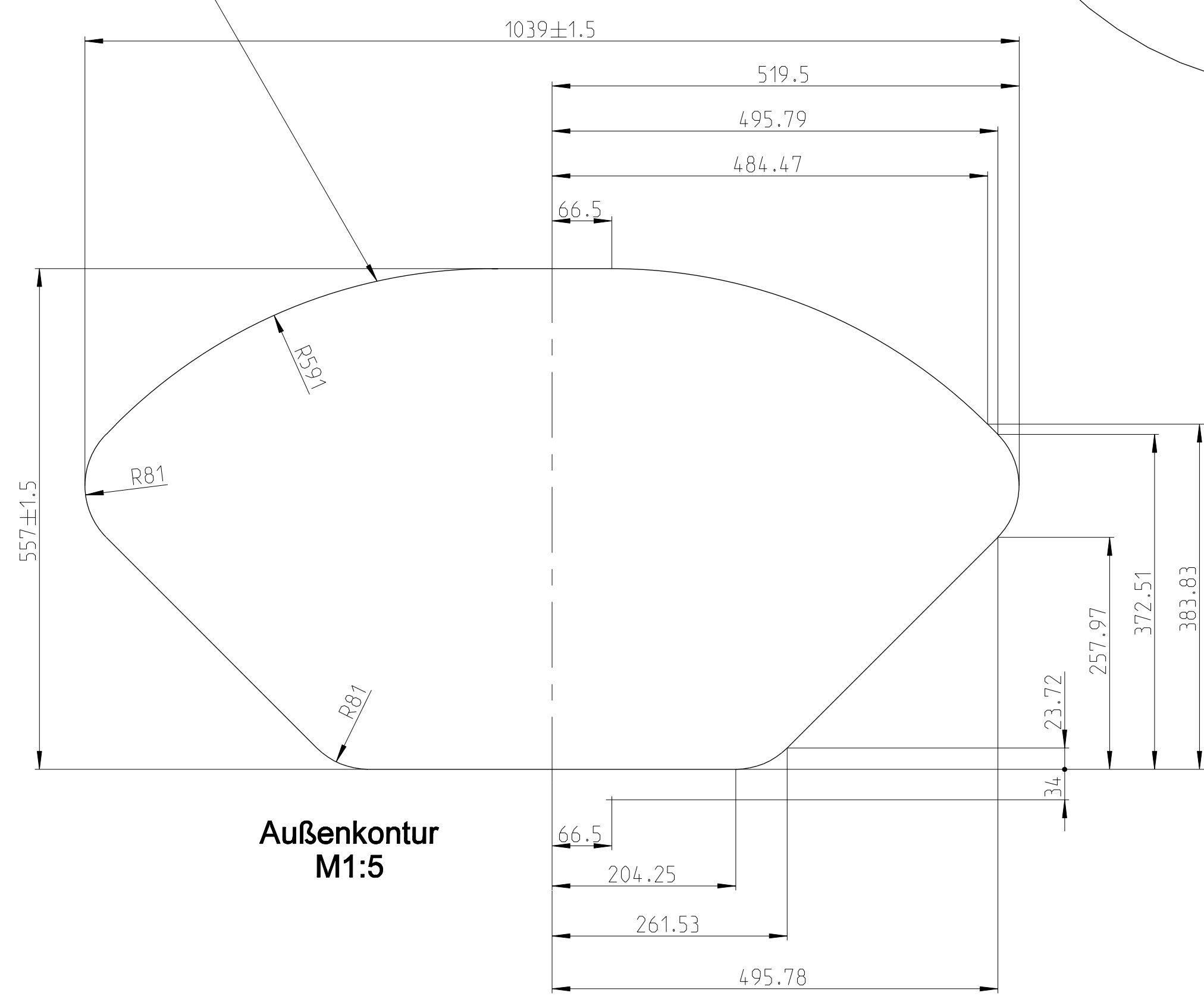
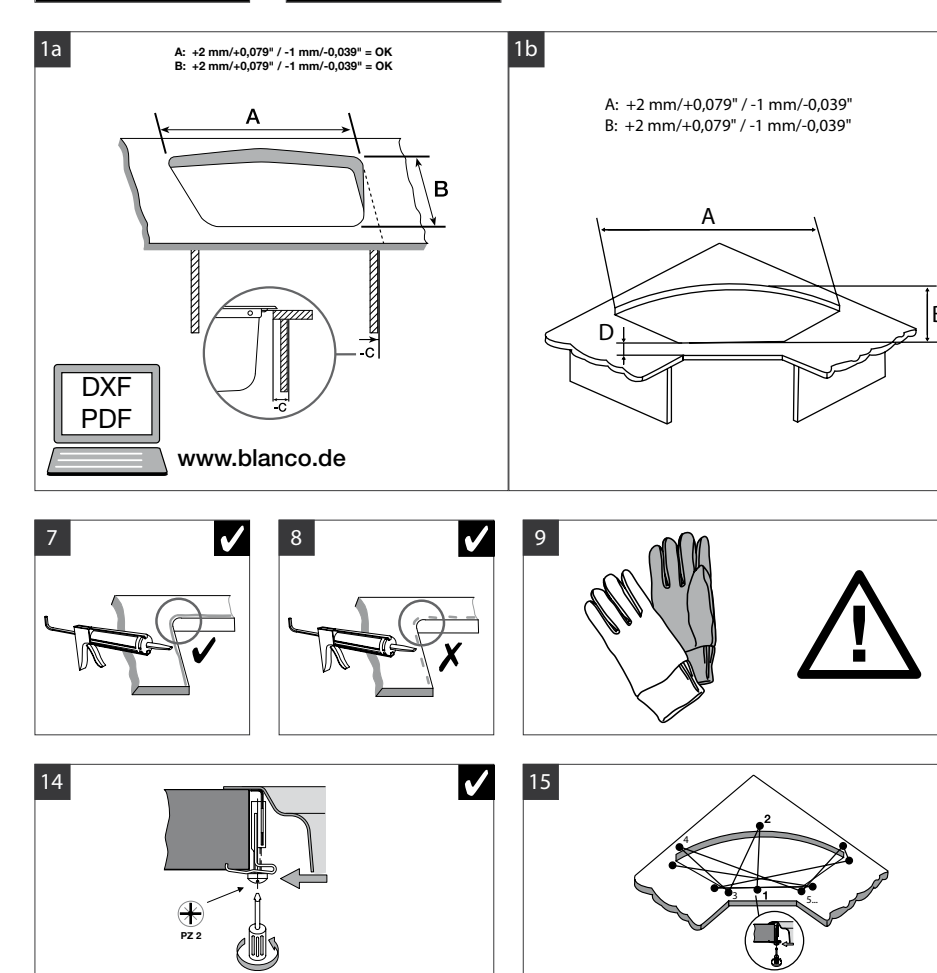
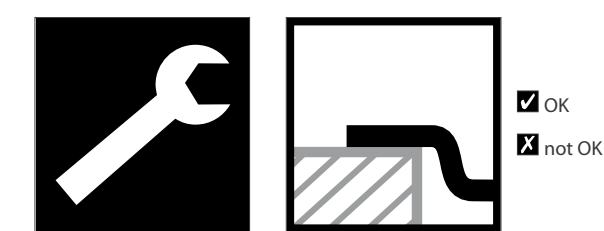


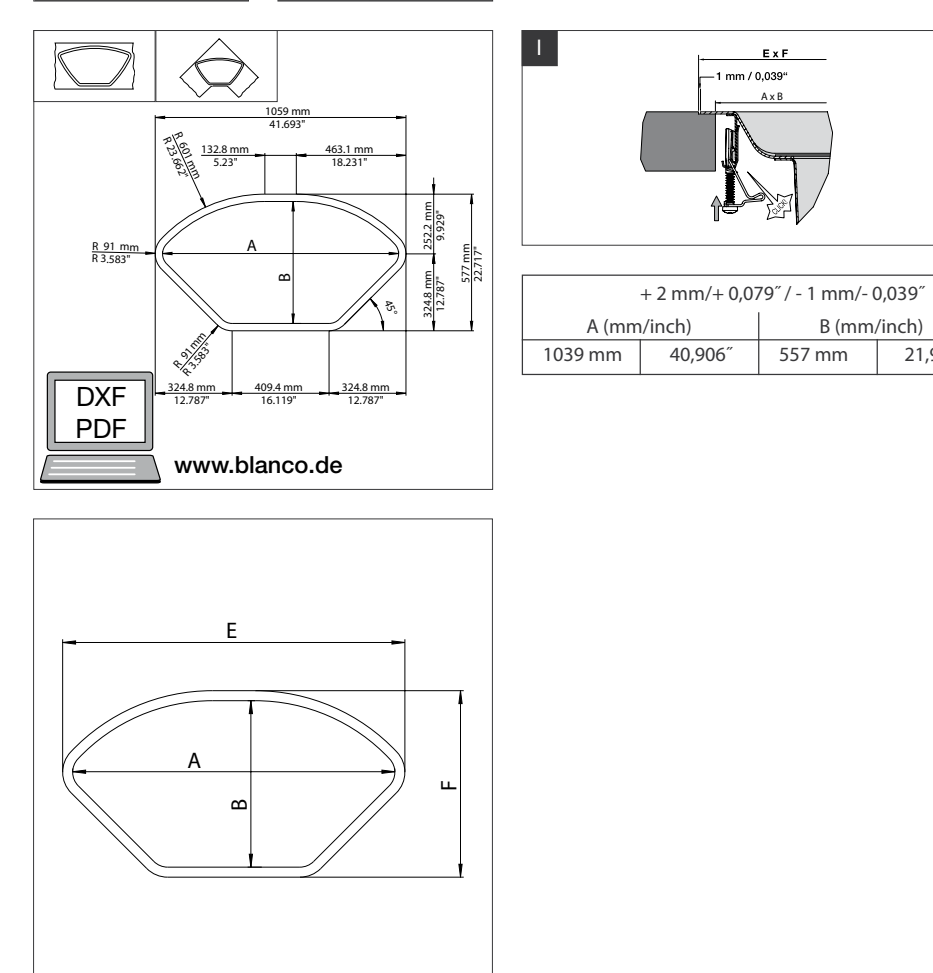
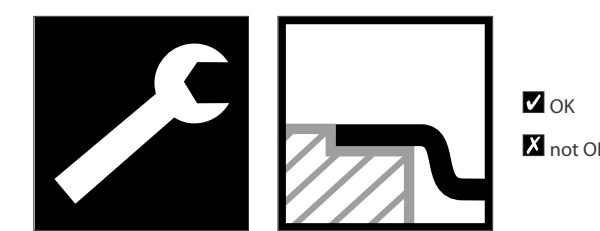
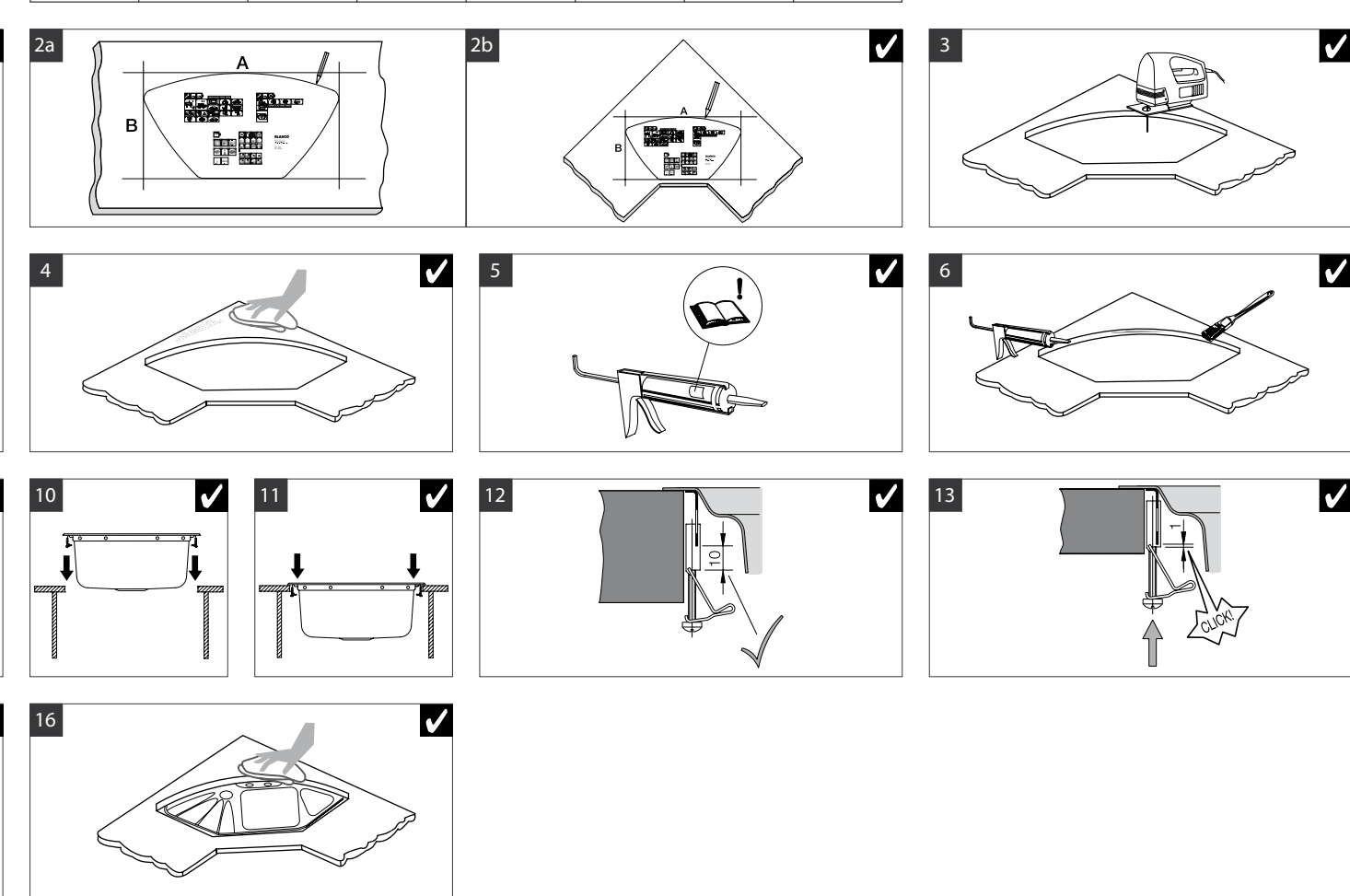
Bemaßung der Außenkontur



Außenkontur
M1:5

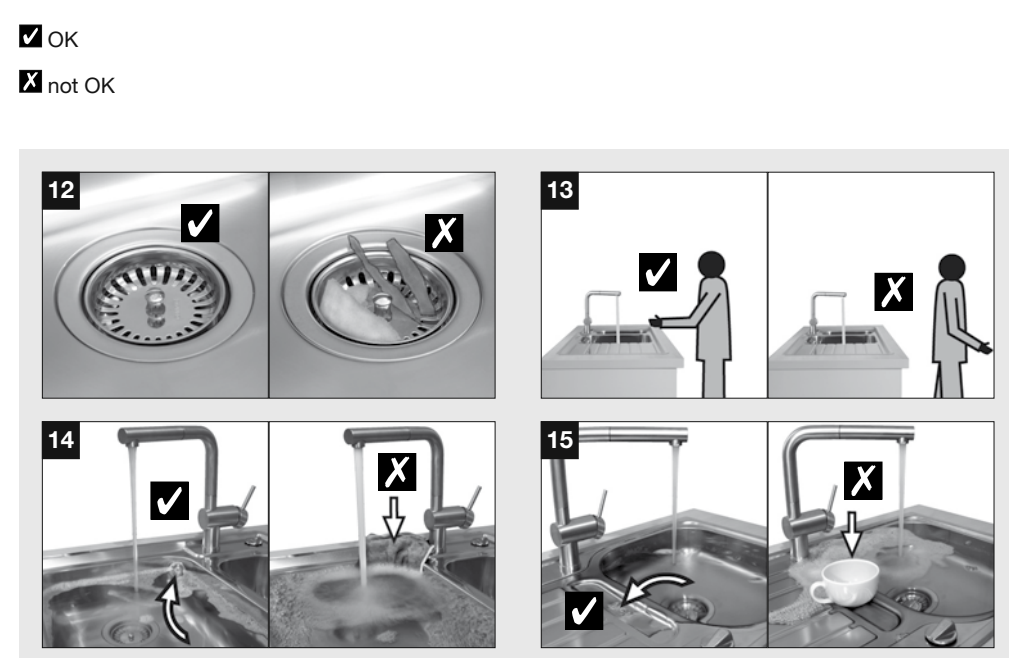
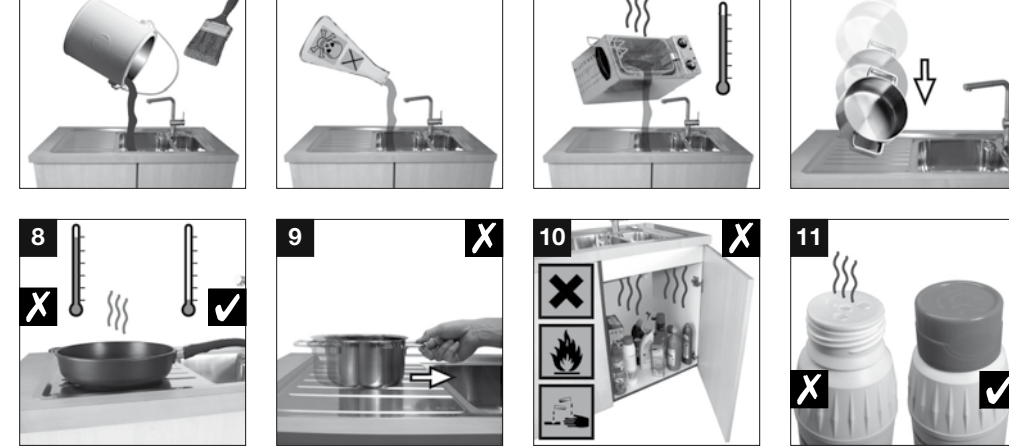
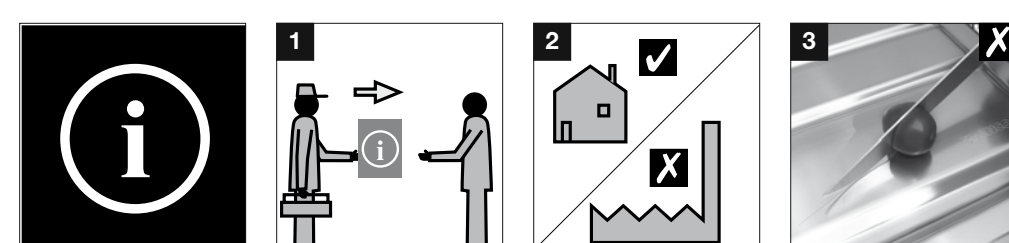


+ 2 mm/+ 0,07° / - 1 mm/- 0,03°			
A (mm / inch)	B (mm / inch)	C (mm / inch)	D (mm / inch)
1039 mm	40,906"	557 mm	21,921"
		-6 mm	-0,236"
		112 mm	4,409"



Art.-No.: 513 605

Art.-No.: 511 895



BLANCO

BLANCO GmbH + Co KG
Technischer Kundendienst
Tel.: +49 7045 44-81 419
info@blanco.de · www.blanco.de

221 233
Stand 08/2010

--- = durchgehende Perforation / Schnittlinie
Beschriftung schwarz
Werkstoff: Karton 300g/m² gt2

Version	Änd.-Nr./Rev.-No.	Änderungsbeschreibung / description of modification	Datum / date	Name / name
4		Drucklayout geändert: Laptop, Maß C hinzu, Icon gefalter Rand entfernt	12.07.2010	elsingerb
3		Drucklayout mit Perforation abgestimmt	25.05.2010	Merkel
2		Mittelschleife hinzugefügt	11.05.2009	Merkel
1		Drucklayout beargl. Care-Produkte geändert	18.03.2009	Merkel
1	1.08.07	Tabellen und Perforation geändert	21.08.2007	Elsinger

Form- und Lagetoleranzen nach ISO 2768-2-L	Maßstab	Version	Status	FR	Unterlagenart	ASZ	DIN-Format
grob	M 1:1	03	03	FR	ASZ	1000014176	A0

Datum / date	Name / name	Dokument-Nr. / document-no.
15.02.2007	ELSINGERB	1000014176
10.05.2010	MERKELF	00221233
12.07.2010	elsingerb	

BLANCO
BLANCO GmbH + Co KG
Flehhingstraße 55
75038 Oberderdingen
Germany

Ausschnittschablone Delta IF CNS

Blatt / sheet: 1 von / of 2

Ersetzt für / replaced for: 3 Ersetzt durch / replaced through: 2