

Croma Select S

SemiPipe Multi mit Thermostat

Oberfläche: **Weiß/Chrom** Artikelnummer: **27247400**



Beschreibung

Merkmale

- besteht aus: Handbrause, Brausethermostat, Brauseschlauch, Handbrausehalterung, Brausestange
- Brausestange mit Haltegrifffunktion
- Strahlart Handbrause: Massagestrahl, IntenseRain, SoftRain
- Durchfluss für Handbrause bei 3 bar: 16 l/min
- maximale Durchflussmenge für Showerpipe bei 3 bar: 16 l/min
- Mindestfließdruck: 1 bar
- min. Betriebsdruck: 1 bar
- max. Betriebsdruck: 10 bar
- Brausestangendurchmesser: 25 mm
- höhenverstellbare Handbrausehalterung
- Thermostat Ecostat Comfort
- Sicherheitssperre bei 40°C
- einstellbare Heißwasserbegrenzung
- für Durchlauferhitzer geeignet
- Montageart: Aufputzinstallation
- Anschlussgröße DN15
- Anschlussgewinde G ½
- Stichmaß 150 ± 12 mm
- Gesamtlänge Brausestange: 1000 mm
- Sicherheit geprüft und Fertigung überwacht durch TÜV SÜD Product Service GmbH
- 1 Verbraucher
- PA-IX 16994/IB

Technologie



Croma Select S

SemiPipe Multi mit Thermostat

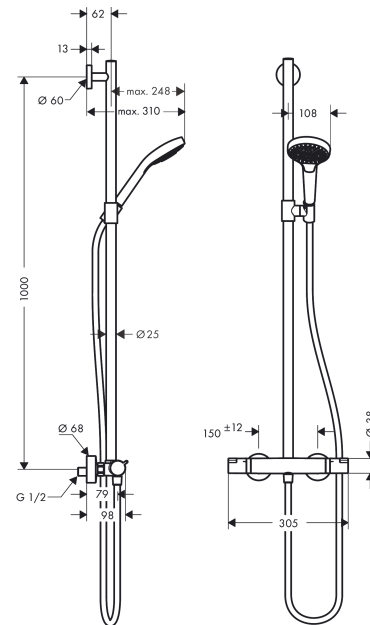
Oberfläche: Weiß/Chrom Artikelnummer: 27247400



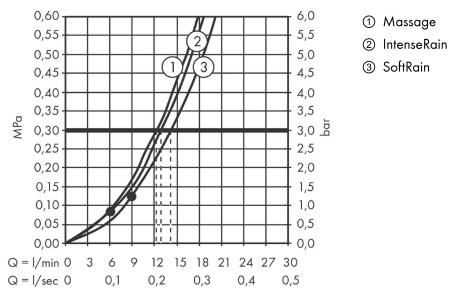
Produktabbildung



Maßzeichnung



Durchflussdiagramm

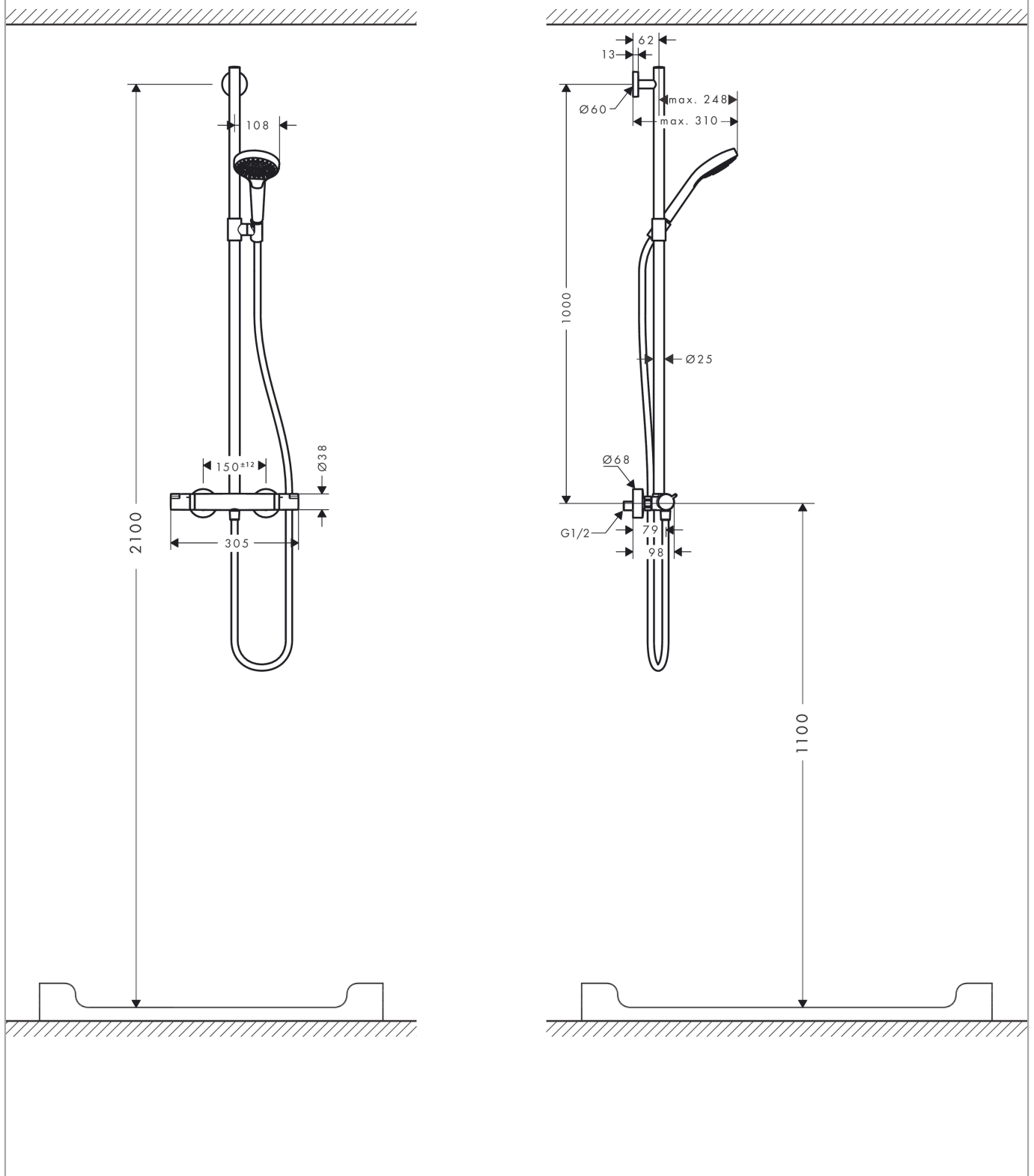


Die Verbrauchswerte wurden praxisnah mit den dazugehörigen Armaturen (Thermostat/Mischer/ Unterputzventil) gemessen.

Croma Select S
SemiPipe Multi mit Thermostat
 Oberfläche: **Weiß/Chrom** Artikelnummer: **27247400**



Einbaubeispiel

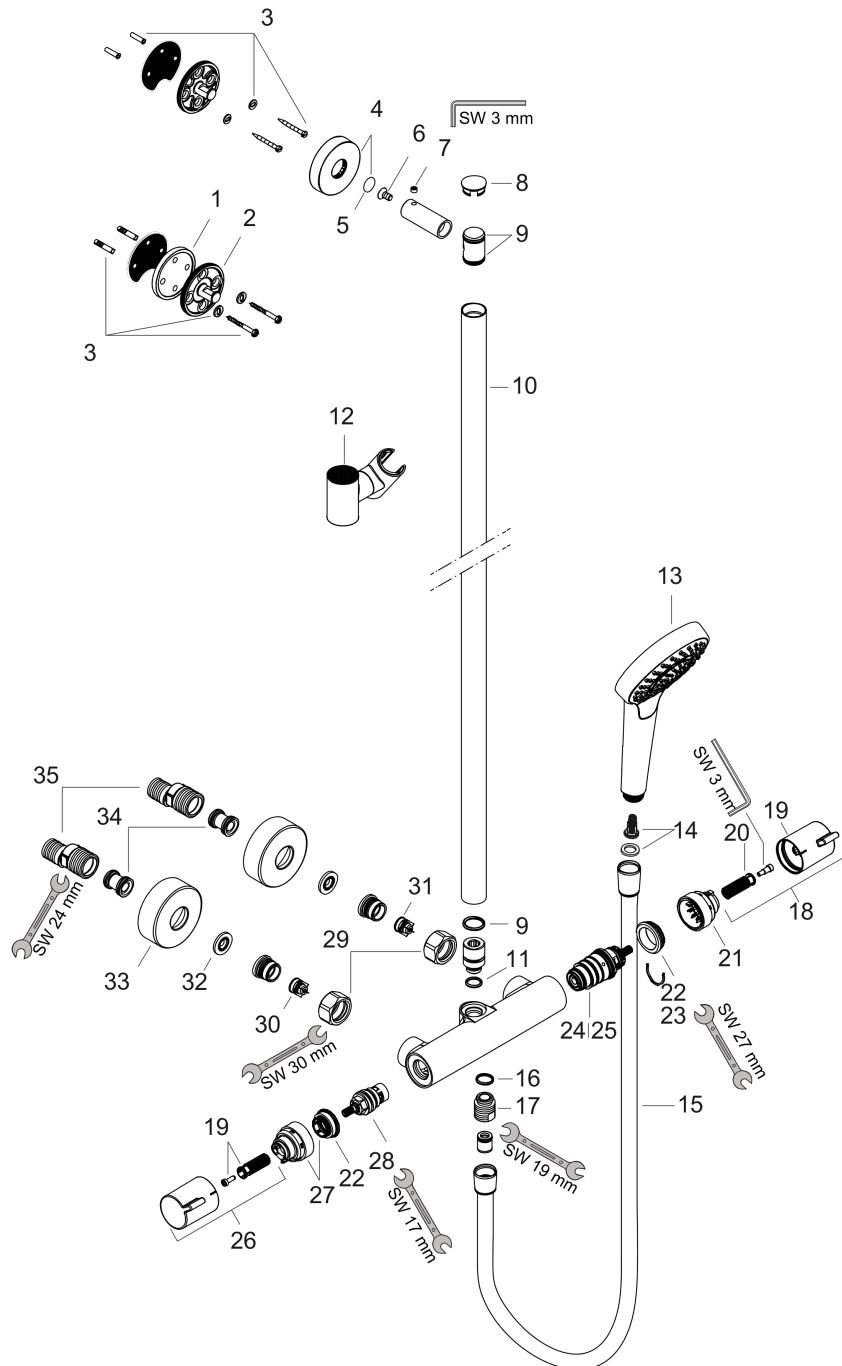


Croma Select S
SemiPipe Multi mit Thermostat
 Oberfläche: **Weiß/Chrom** Artikelnummer: **27247400**



Explosionszeichnung

Baujahr: >10/15



Croma Select S

SemiPipe Multi mit Thermostat

Oberfläche: **Weiß/Chrom** Artikelnummer: **27247400**



Ersatzteilliste

Baujahr: >10/15

Pos.	Beschreibung	Artikelnummer	PG	VE
1	Fliesenausgleichsscheibe 7 mm	95239000	5	1
2	Wandflansch	95688000	8	1
3	Befestigungsteile	96179000	4	1
4	Rosette Ø 60 mm	95692000	6	1
5	O-Ring 20x2	98165000	1	1
6	Schraube	92137000	2	1
7	Madenschraube M6x5	98447000	1	1
8	Kappe	92739000	8	1
9	O-Ring 17x2,5	98387000	1	1
10	Rohr 1020 mm	92740000	16	1
11	O-Ring 12x2,25	98382000	1	1
12	Schieber kompl.	95480000	12	1
13	Handbrause	26800400	98	1
14	Siebichtung	94246000	1	1
15	Brauseschlauch Isiflex'B 1,60 m	28276000	98	1
16	O-Ring 14x2	98129000	1	1
17	Schlauchanschluss	96044000	7	1
18	Griff	95836000	8	1
19	Druckknopf	92848000	2	1
20	Schnappeinsatz mit Schraube	95843000	3	1
21	Anschlagscheibe	95839000	6	1
22	Mutter	98913000	6	1
23	O-Ring 26x1,5	98390000	1	1
24	Temperatur Regeleinheit	98282000	14	1
25	Regeleinheit für vertauschte Anschlüsse	92373000	18	1
26	Griff	95845000	9	1
27	Anschlagscheibe	95841000	6	1
28	Absperreinheit	94149000	8	1
29	Muttern Set	96157000	8	1
30	Rückflussverhinderer (druckbeständig bis 2 MPa)	93136000	8	1
31	Rückflußverhinderer	96737000	8	1
32	Siebichtung	96922000	3	1
33	Rosette Ø 68 mm	96467000	6	1
34	Schalldämpfer	96429000	2	1
35	S-Anschluss Set (±12 mm)	94140000	10	1
a	S-Anschluss Set (±32 mm)	98592000	9	1
b	Bremsscheibe	92469000	3	1