

17 500 892

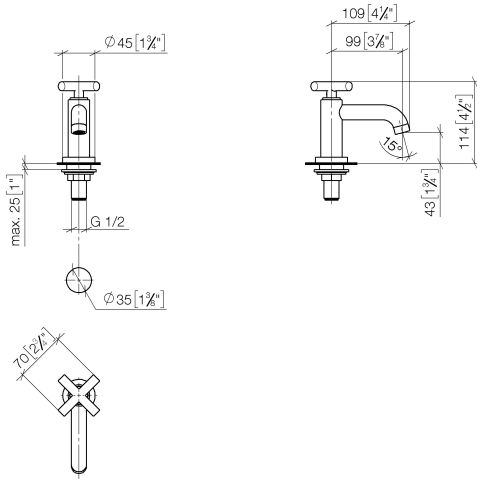


- Ausladung 100 mm
- starrer Auslauf
- runder luftangereicherter Strahl
- Armaturenhöhe 115 mm
- Höhe bis Luftsprudler 40 mm
- Bohrungsdurchmesser 35 mm
- Anschluss 1/2"
- Rosette Ø 45 mm
- Durchfluss max. 7 l/min
- bleifrei
- Dieses Produkt leistet einen Beitrag zur Erfüllung der Vorgaben von nachhaltigen Gebäudezertifizierungen, z.B. LEED®, BREEAM®, DGNB

	Platin	17 500 892-08
	Chrom	17 500 892-00
	Platin gebürstet	17 500 892-06
	Dark Chrome	17 500 892-19
	Light Gold gebürstet	17 500 892-27
	Messing gebürstet (23kt Gold)	17 500 892-28
	Schwarz matt	17 500 892-33
	Bronze gebürstet	17 500 892-42
	Champagne gebürstet (22kt Gold)	17 500 892-46
	Champagne (22kt Gold)	17 500 892-47
	Chrom gebürstet	17 500 892-93
	Dark Platinum gebürstet	17 500 892-99

17 500 892

mm [inches]



**Durchflussdiagramm**



**Codes & Standards**

DIN 4109

ISO 3822

Ü-Zeichen



TARA Standventil Kaltwasser - Platin

TARA

---

17 500 892

Zertifikate

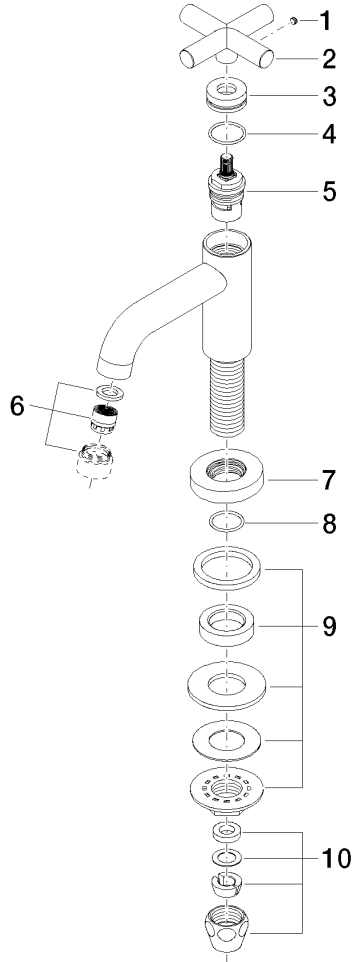
---

LGA\_18

17 500 892

**Produktversion ab 6/30/2009**

Ersatzteile für die  
anderen  
Oberflächenvarianten  
finden Sie hier:  
Chrom





## **Ersatzteilstückliste**

**Produktversion ab 6/30/2009**