



Temponox-Kappe mit SC-Contur

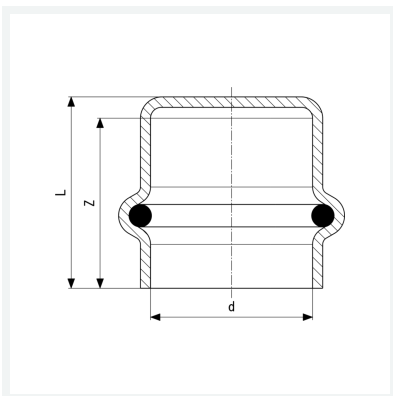
- Pressanschluss

Ausstattung

Dichtelement EPDM

Modell 1756

Artikel 812 010



Eigenschaften

Rohraußendurchmesser	d	54
Z-Maß	Z	40 mm
Länge	L	44 mm
Gewicht	166 g	
Volumen	414,4 cm ³	
Werkstoff	Stahl nichtrostend	