



Rotaplex Trio-Ab-/Überlauf

flache Ausführung; nur 33 mm Platzbedarf hinter Badewanne

- für Wasserzulauf durch Überlaufkörper
- geeignet für Multiplex Trio E2-Wannenmischeinheit Modell 6146.2, Multiplex Trio E3-Wannenmischeinheit Modell 6146.215, Multiplex Trio E-Wannenmischeinheit Modell 6146
- Ventilkegel motorbetrieben

Ausstattung

Überlaufrosette verchromt, Abdeckhaube verchromt, Zulaufflansch, Geruchverschluss, Ablaufbogen 45°, Ventilkegelbetätigung elektrisch, DC-Motor 12 V/0,5 A, on-off pulse count, Pulsdauer max. 3 Sek., Anschlusskabel 3 m JST/XHP 5

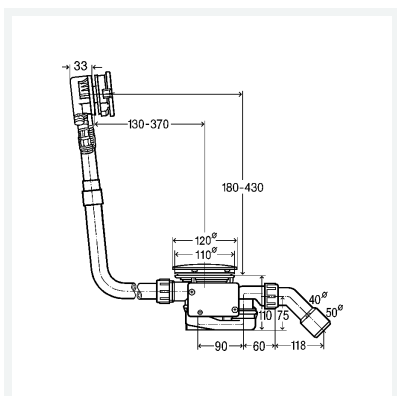
Hinweis

Siehe aktuelle Übersicht der Verwendungshinweise.

güteüberwacht nach DIN EN 274

Modell 6175.2

Artikel 731 625



Eigenschaften

Sperrwasserhöhe	SWH	50 mm
Ablaufleistung 300 mm (nach DIN EN 274)	AL 300	1,25 l/s
Überlaufleistung Anstauhöhe 60 mm über Mitte Überlaufloch	ÜL 60	0,63 l/s
Durchmesser Nominal	DN	40/50
Badewanne Mittelanschluss	BM	✓
Für Badewanne mit Ablaufloch-Ø 90	B90	✓
Gewicht	1064 g	
Volumen	15151,3 cm ³	