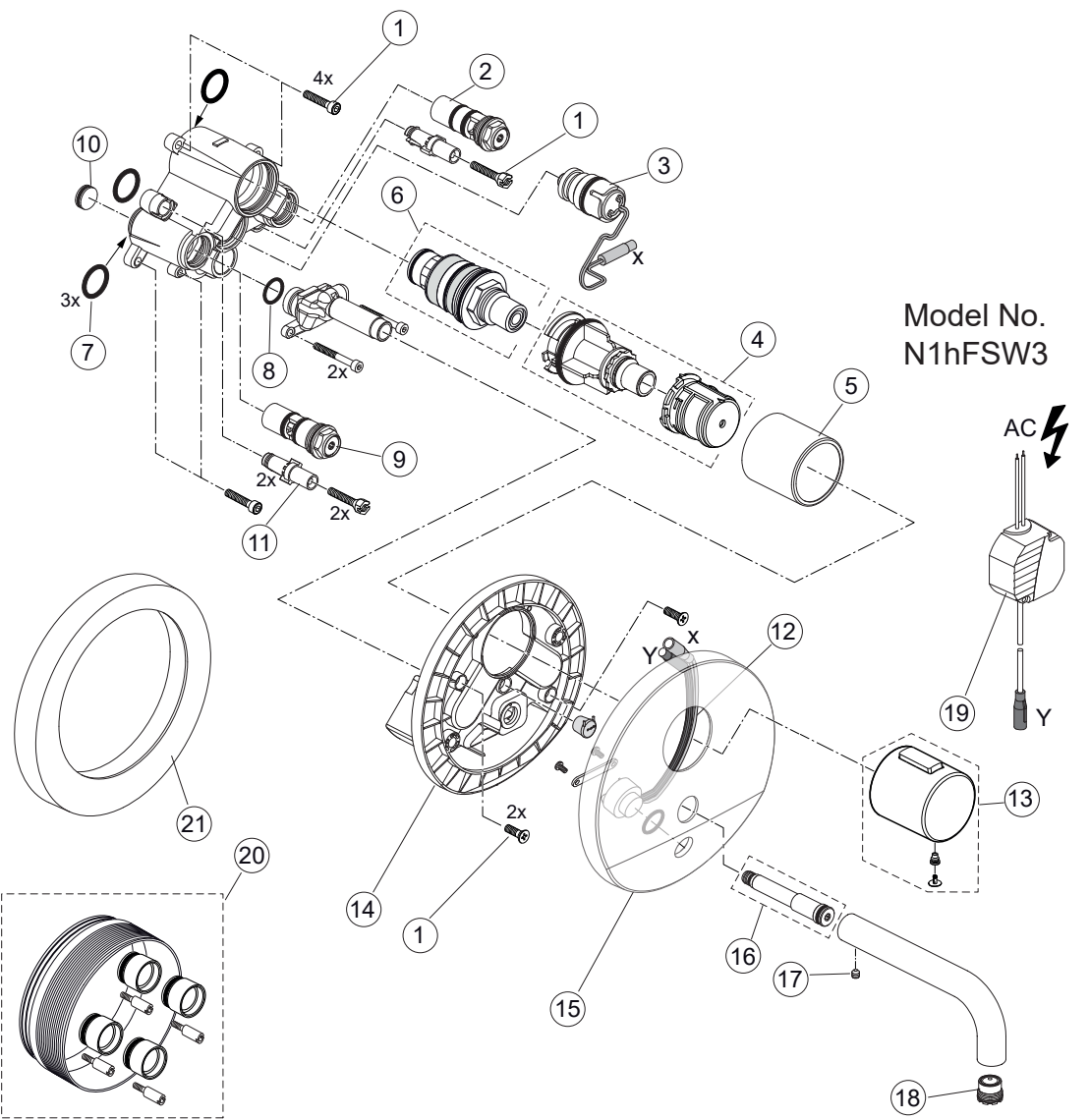
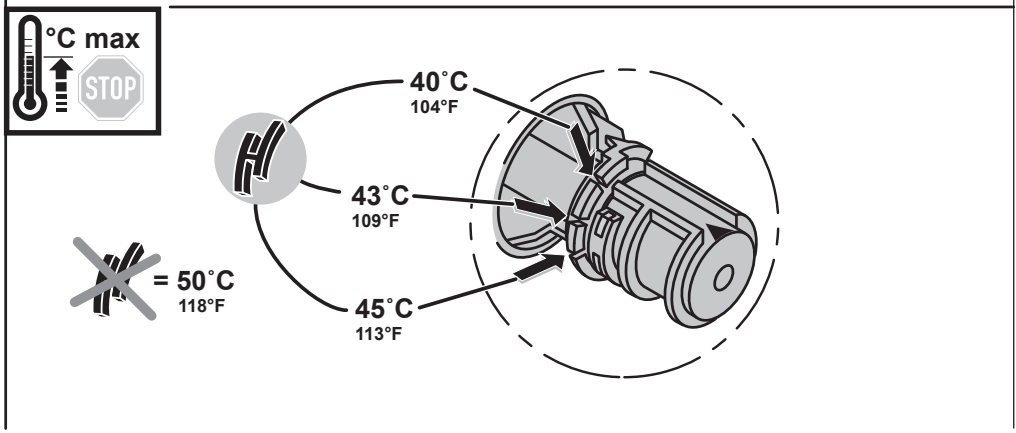
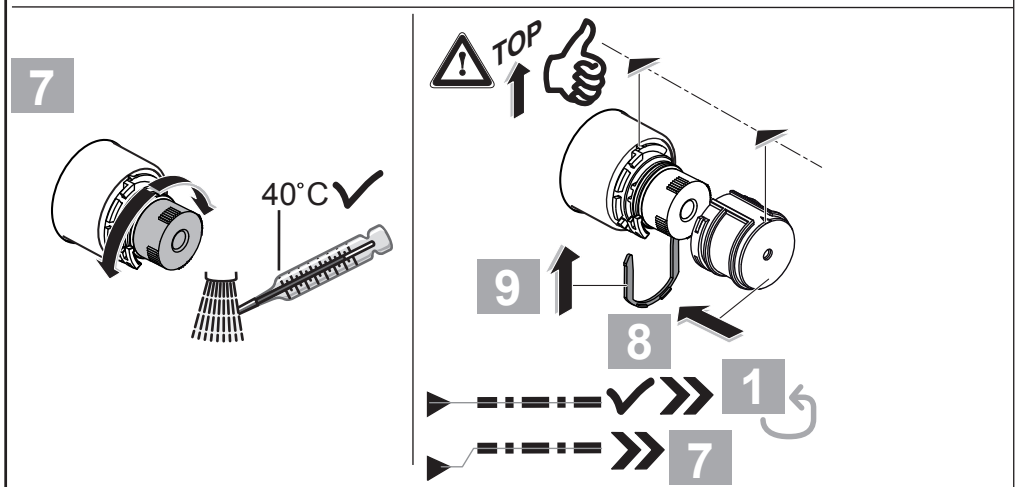
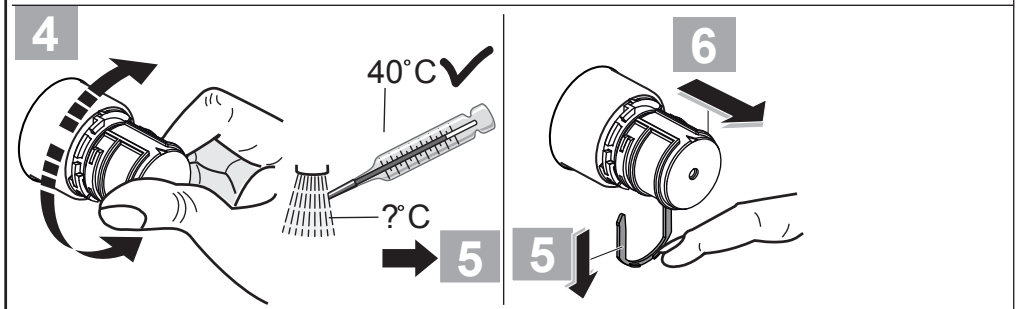
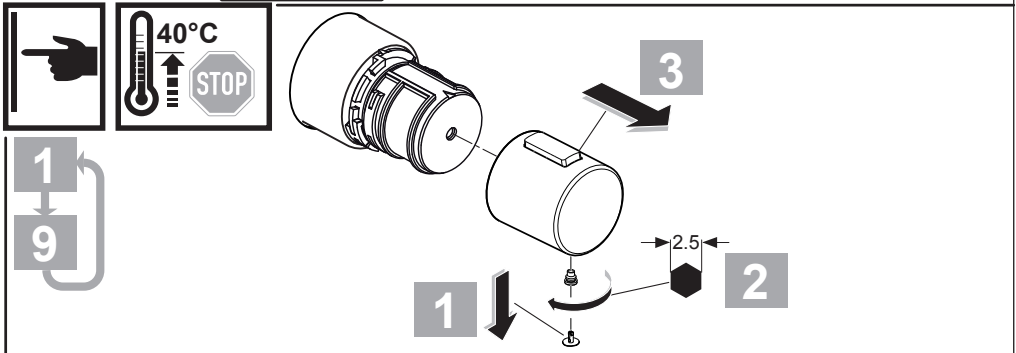
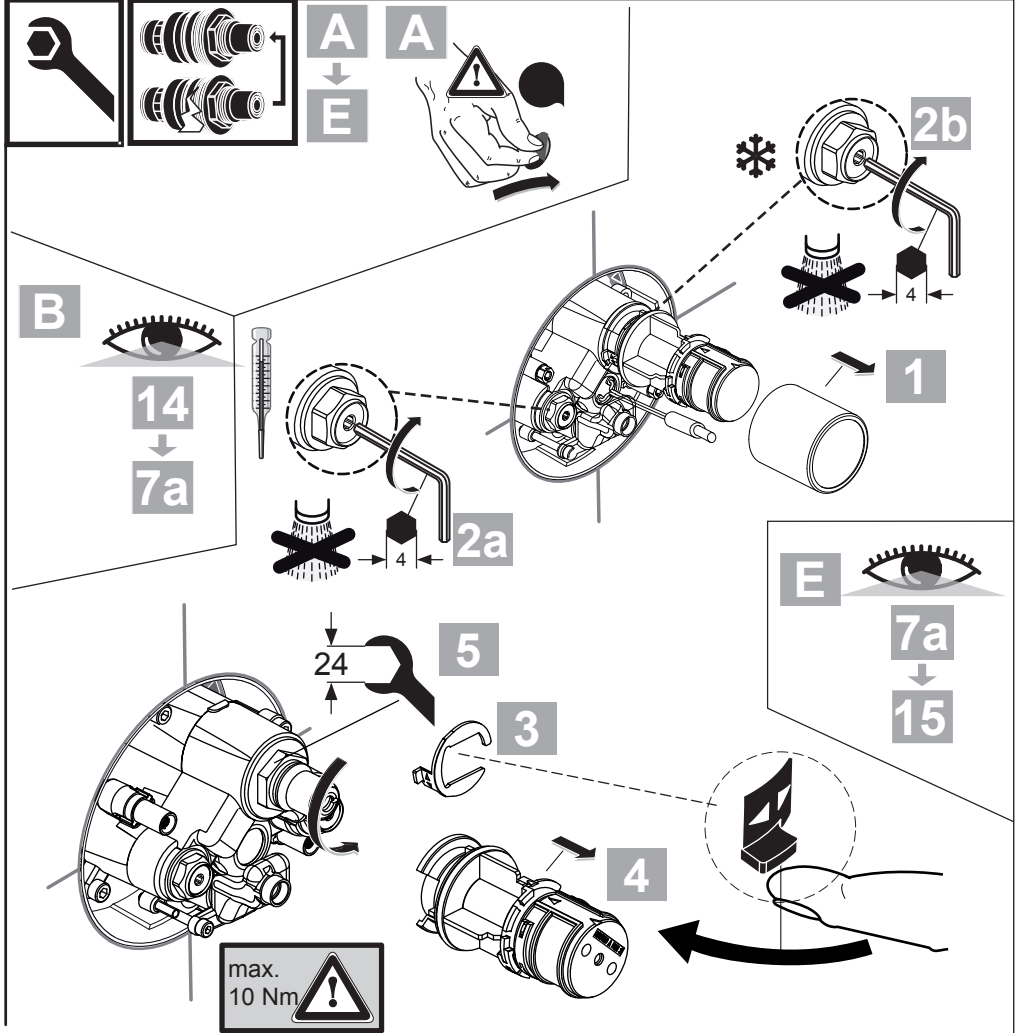


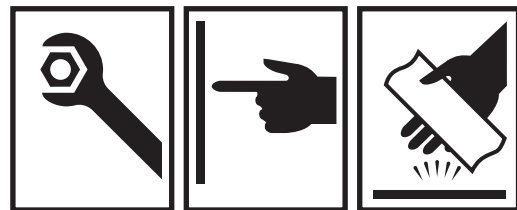


Spare Parts / Ersatzteile / Pièces de recharge / Pezzi di Ricambio / Piezas de requesto/
 Parte de reposição / Reserveonderdelen / Reservdelar / Reservedeler / Varaosat/
 Vraosat / Varahlutir / Ανταλλακτικά / Yedek Parçalar / Náhradní díly / Náhradné diely/
 Nadomestni deli / Резервни части / Запчасти / Części Zapasowe / Piese de schimb/
 Rendelhető alkatrészek / Запасні частини / Reservní delovi / Резервни делови/
 Резервни делови / Atsarginių dalių / Tellitavad varuosad / Rezervju daļi



Model No.
N1hFSW3

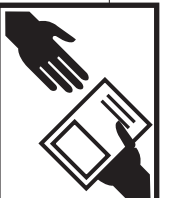
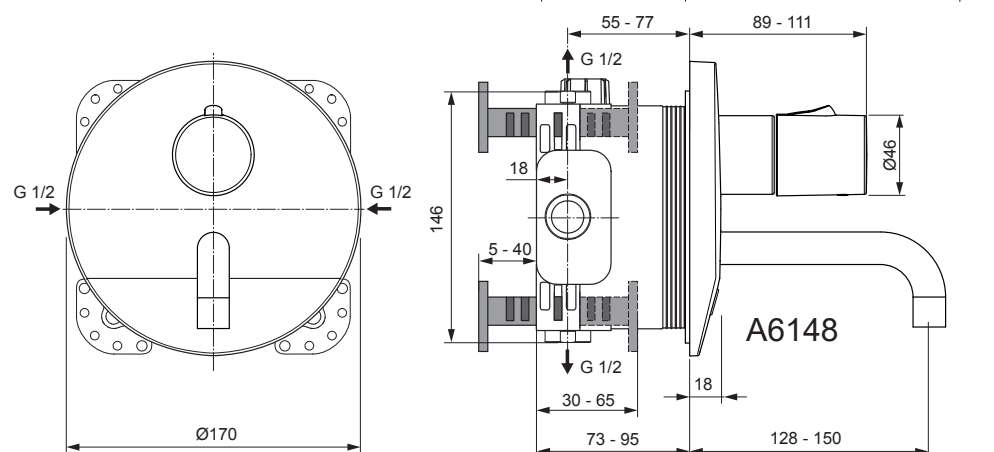
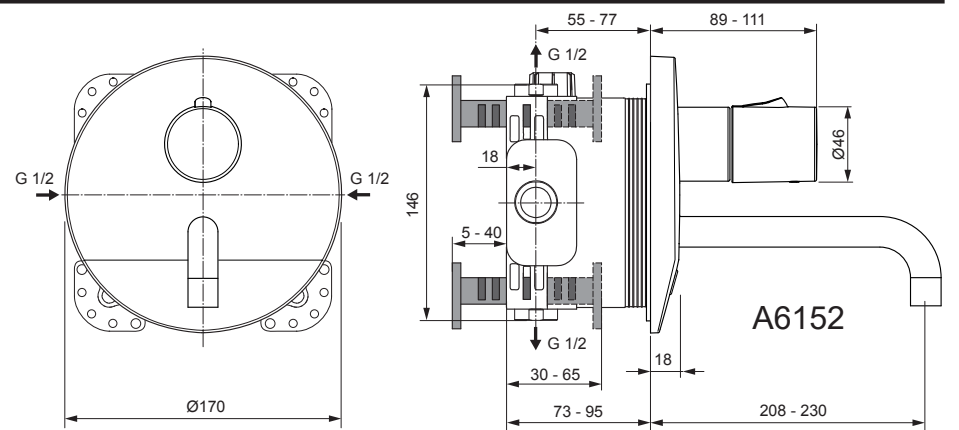
Pos.	Part No.	10	F 961 125 NU	19	F 961 024 NU
1	A 960 890 NU	11	F 960 903 NU		A 960 635 NU
2	F 961 049 NU	12	A 861 703 NU	20	A 960 704 NU
3	F 961 050 NU	13	A 860 907 AA		A 962 476 NU
4	A 963 427 NU	14	F 961 054 NU	21	F 961 057 AA
5	F 961 051 AA	15	F 961 075 AA		
6	A 962 229 NU	16	F 961 055 NU		
7	A 963 146 NU*	17	A 962 270 NU		
8	A 962 605 NU	18	F 961 056 NU		
9	F 961 052 NU				



Ideal Standard

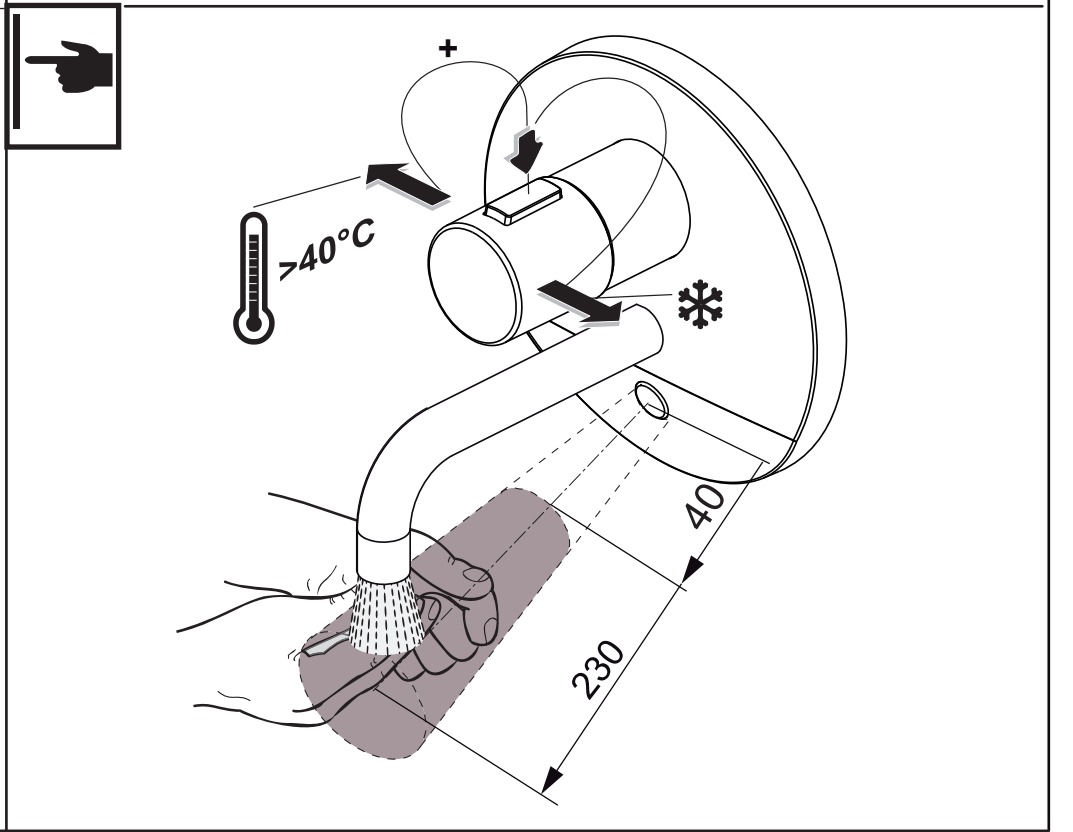
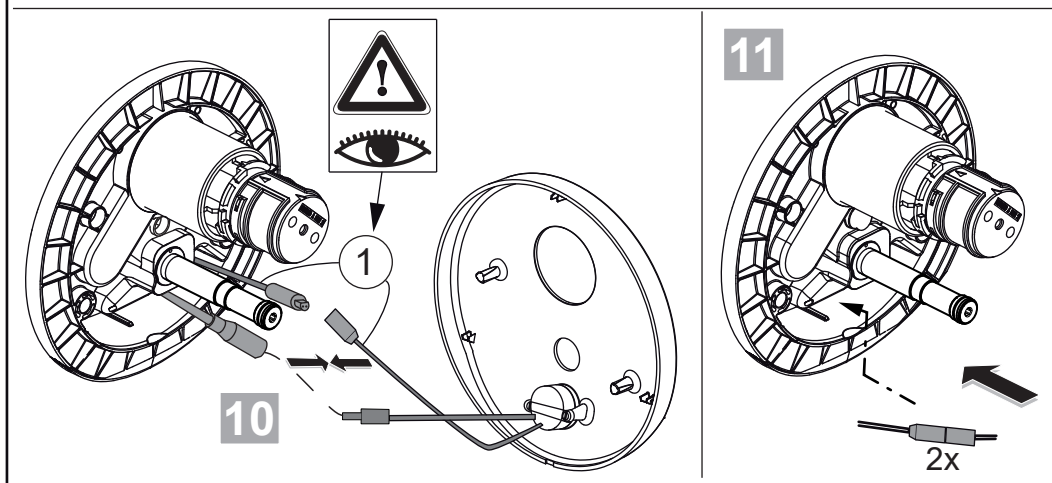
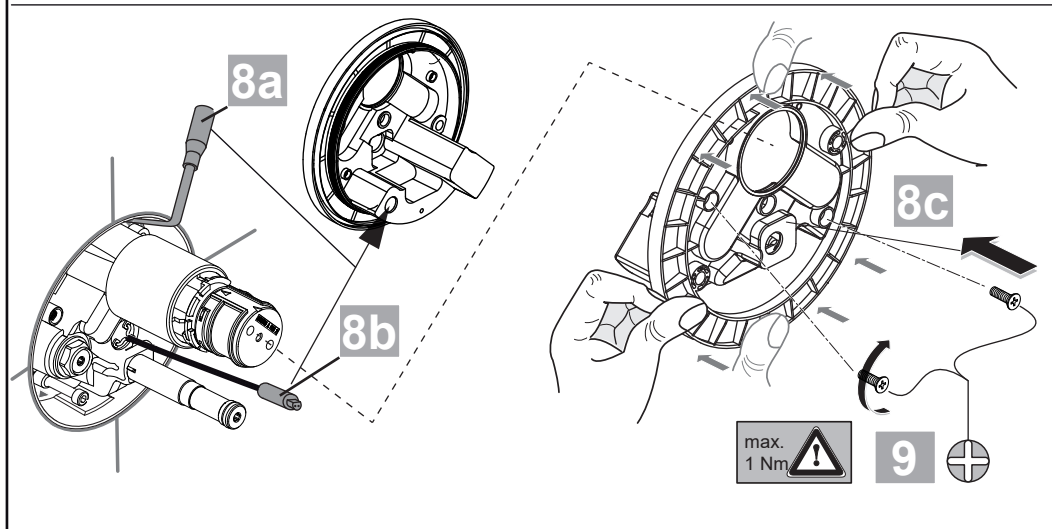
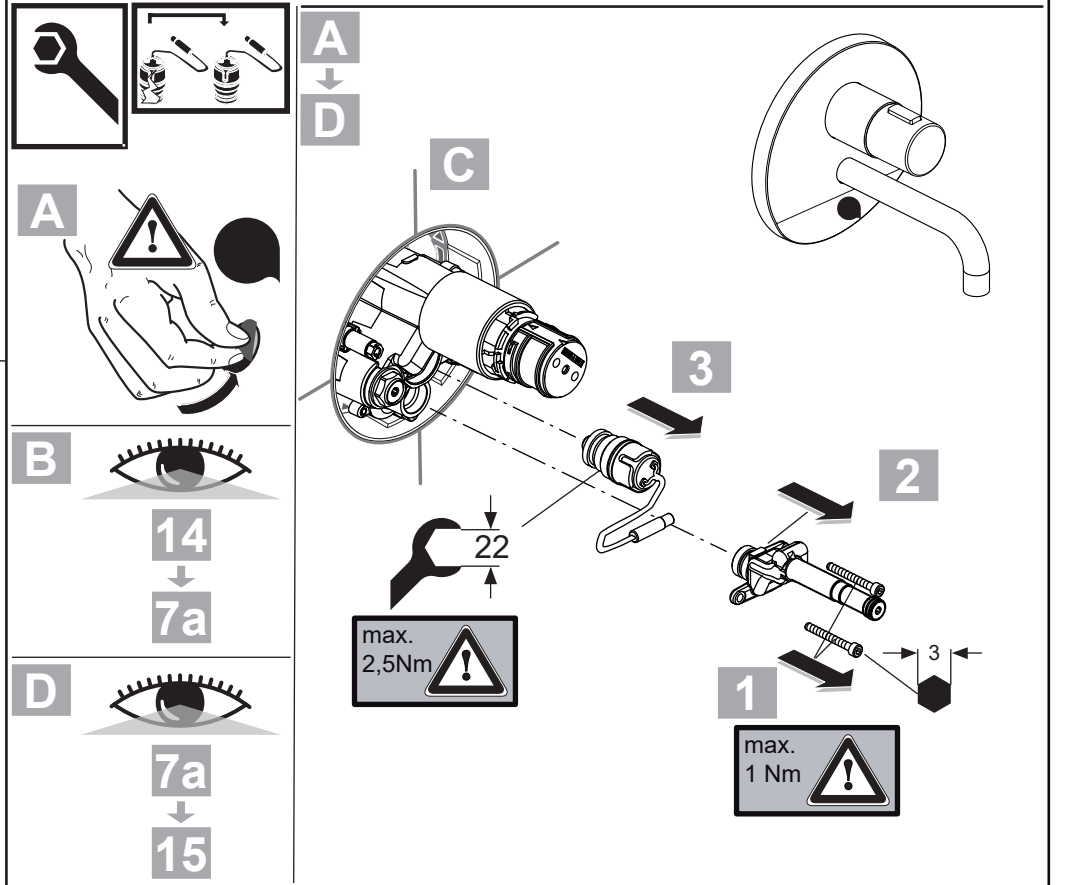
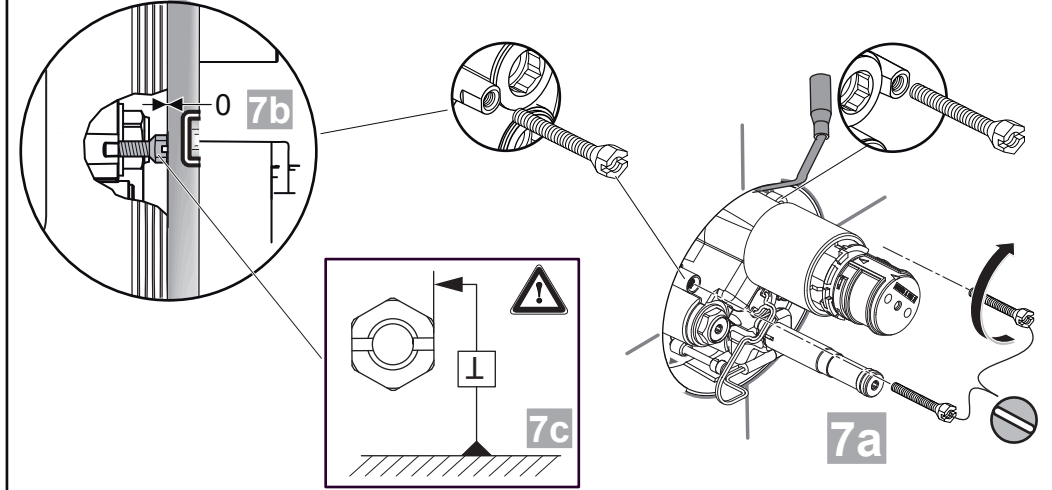
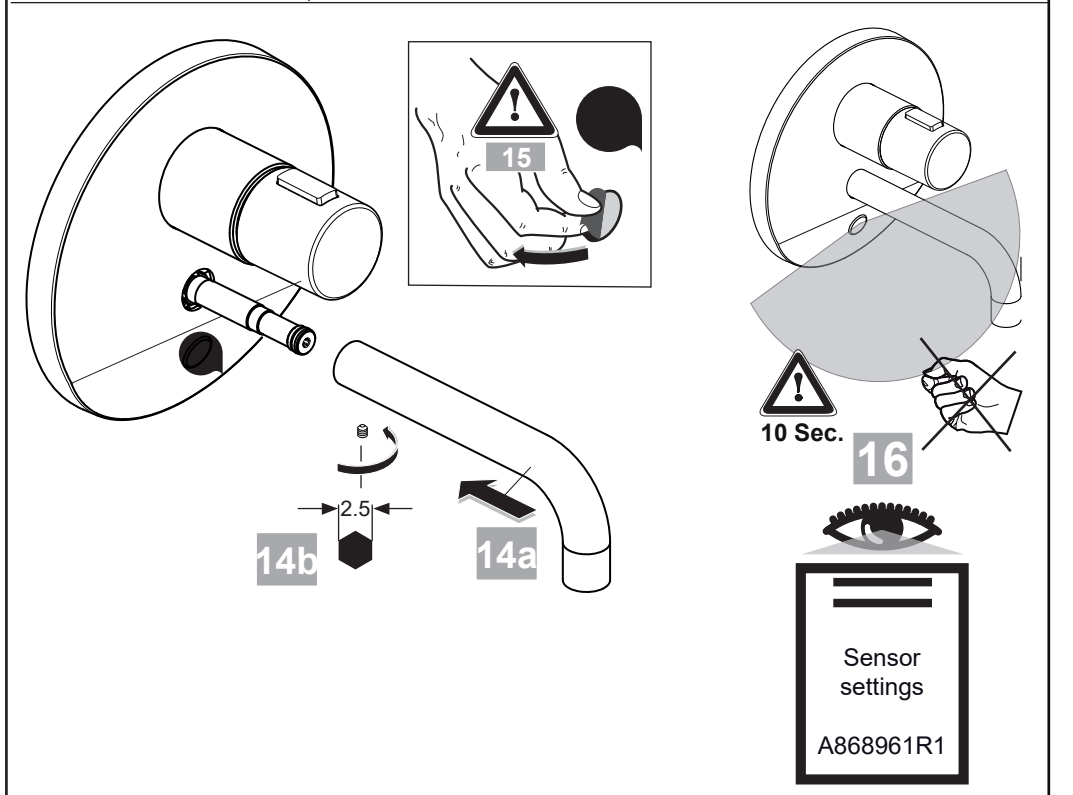
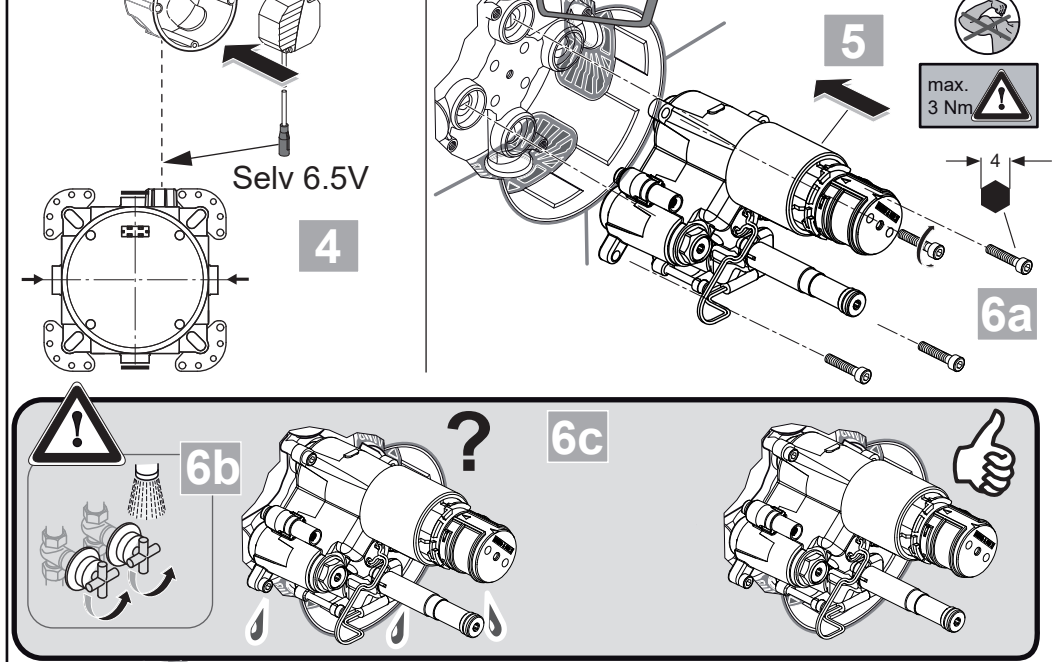
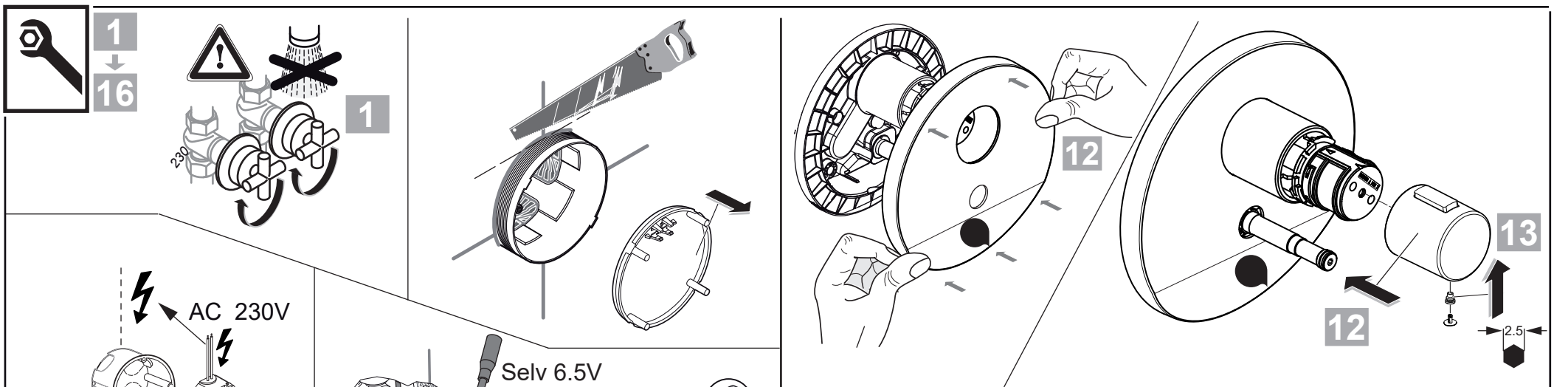
CeraPlus
A 6148 .. A 6152 ..

0824 / A 868 920 R1
Made in Germany



Ideal Standard International NV
 Corporate Village – Gent Building
 Da Vincilaan 2
 1935 Zaventem
 Belgium

<https://www.idealstandard.com>



	P	bar		MAX. 8		5			Q	(3 bar)
	T	°C		MAX. 80		65			I/min	8