

Kopfbrause - Platin gebürstet

MEM

28 504 670



- Ausladung 180-210 mm
- Kugelgelenk 30° schwenkbar
- PURIFY RAIN, Durchfluss max. 7 l/min (bei 3 Bar)
- mit Antikalk-System
- Brausekopf Ø 100 mm
- Rosette 60 x 60 mm
- Anschluss 1/2"
- Funktion ab: 6 l/min

Passt zu MEM, CL.1, IMO, CYO

Passt zu: MEM, CL.1, IMO, CYO

	Platin gebürstet	28 504 670-06
	Chrom	28 504 670-00
	Platin	28 504 670-08
	Dark Chrome	28 504 670-19
	Light Gold gebürstet	28 504 670-27
	Messing gebürstet (23kt Gold)	28 504 670-28
	Schwarz matt	28 504 670-33
	Champagne gebürstet (22kt Gold)	28 504 670-46
	Champagne (22kt Gold)	28 504 670-47
	Chrom gebürstet	28 504 670-93
	Dark Platinum gebürstet	28 504 670-99

Empfohlenes Zubehör

UP-Wandwinkel -

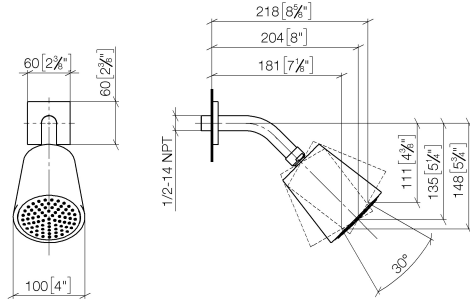
35 085 970 90



- Max. Einbautiefe 163 mm
- Min. Einbautiefe 90 mm

28 504 670

mm [inches]



Durchflussdiagramm



Codes & Standards

DIN 4109

ISO 3822

Ü-Zeichen



Kopfbrause - Platin gebürstet

MEM

28 504 670

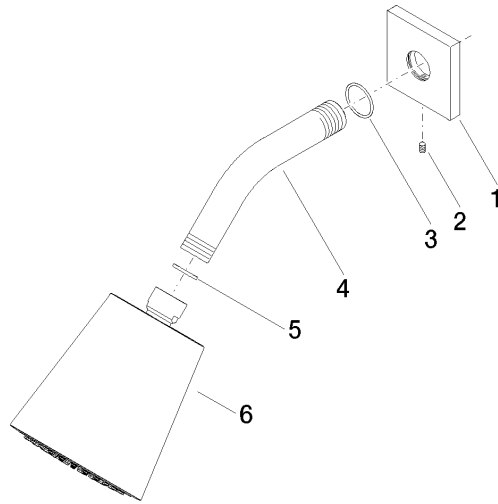
Zertifikate

LGA_19

28 504 670

Produktversion bis 6/30/2015

Produktversion ab 6/30/2015





Kopfbrause - Platin gebürstet

MEM

28 504 670

Ersatzteilstückliste

Produktversion bis 6/30/2015

Produktversion ab 6/30/2015

Nr.	Artikelnummer	Benennung	Verbaumenge	Lieferzeit
	09 27 98 003-06	Rosette 60 x 60 x 9 x Ø 24 mm - Platin gebürstet	6	10