

Rebris S

Einhebel-Waschtismischer 210 mit Schwenkauslauf und Zugstangen-Ablaufgarnitur

Oberfläche: **Chrom** Artikelnummer: **72536000**



Durchflussdiagramm



Rebris S

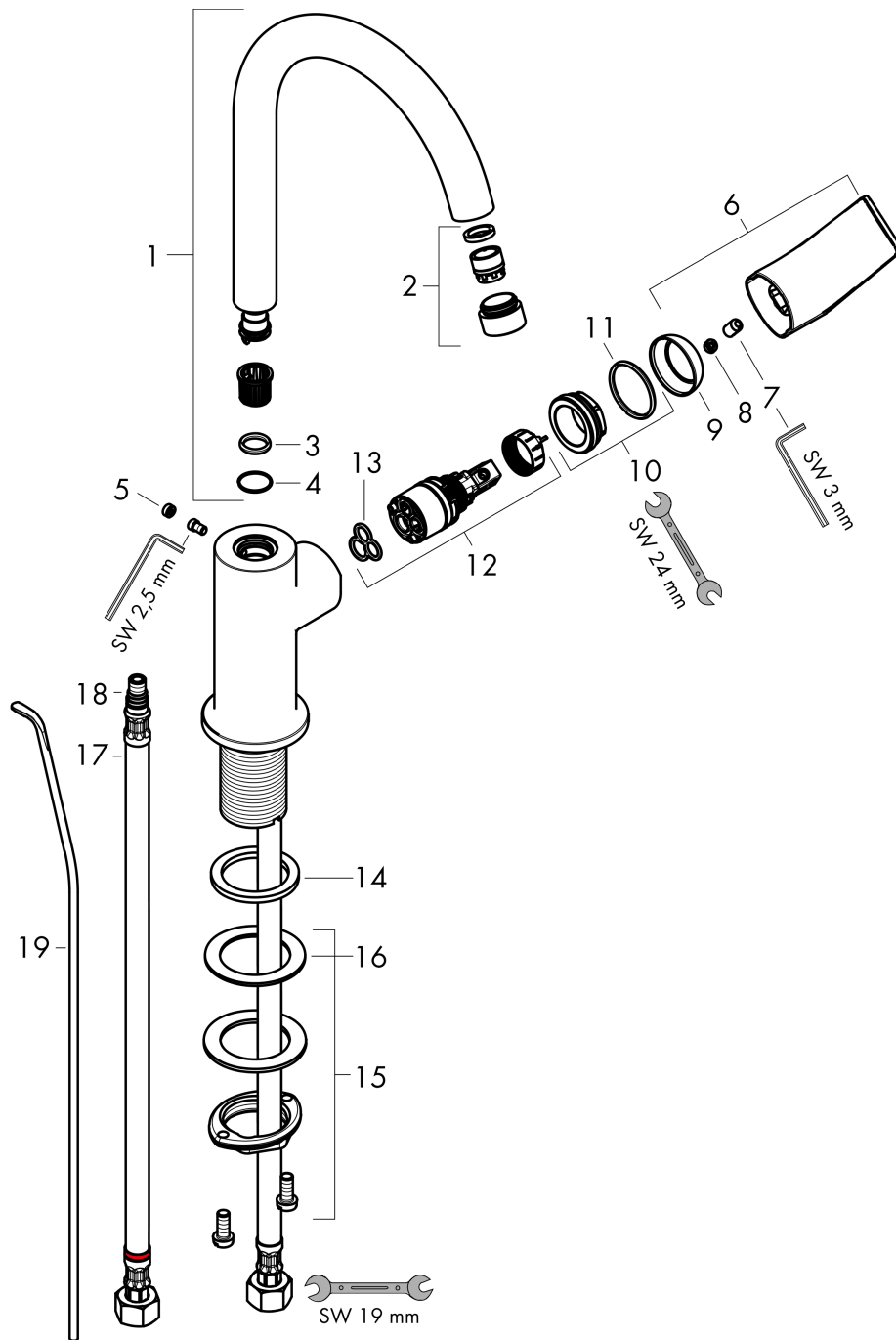
Einhebel-Waschtischmischer 210 mit Schwenkauslauf und Zugstangen-Ablaufgarnitur

Oberfläche: Chrom Artikelnummer: 72536000



Explosionszeichnung

Baujahr: >06/22



Rebris S

Einhebel-Waschtischmischer 210 mit Schwenkauslauf und Zugstangen-Ablaufgarnitur

Oberfläche: **Chrom** Artikelnummer: **72536000**



Ersatzteilliste

Baujahr: >06/22

Pos.	Beschreibung	Artikelnummer	PG	VE
1	Auslauf kpl.	95494000	13	1
2	Luftsprudler M18x1 (5 l/min)	95387000	9	1
3	O-Ring 11x2	98127000	1	1
4	O-Ring 13x1	98386000	1	1
5	Griffstopfen	95181000	1	1
6	Griff	94646000	10	1
7	Madenschraube M6x10 DIN 916	96029000	1	1
8	Griffstopfen	95704000	1	1
9	Kappe	95493000	6	1
10	Mutter	95178000	9	1
11	O-Ring 24x2	98388000	1	1
12	Kartusche kpl.	95973001	12	1
13	Dichtung	98865000	8	1
14	Flachdichtung	98749000	2	1
15	Schaftbefestigung kpl. (Ø 32)	13961000	7	1
16	Gleitring	97548000	1	1
17	Anschlussschlauch 450 mm M8x0,75 G3/8	97206000	8	1
18	O-Ring 7x1,5	98422000	1	1
19	Zugstange	96657000	4	1
a	Ablaufventil	92168000	9	1
b	Schaftverlängerung 35 mm	13898000	12	1