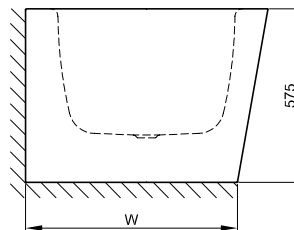
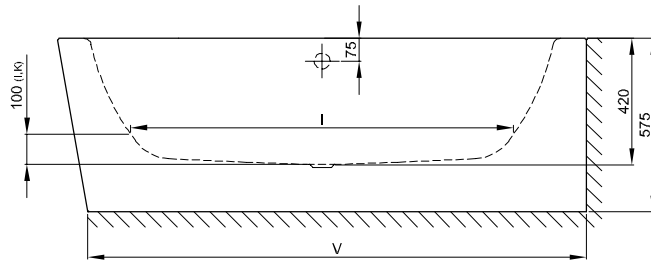
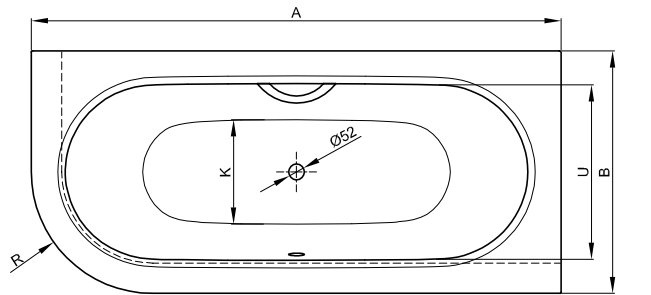
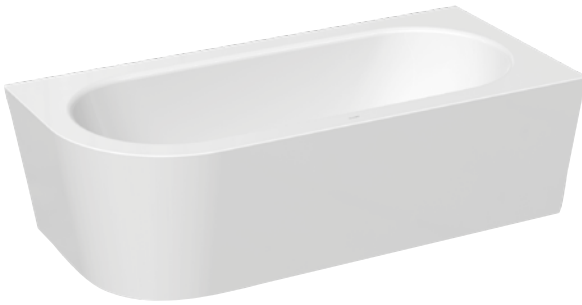


# BetteStarlet V Silhouette



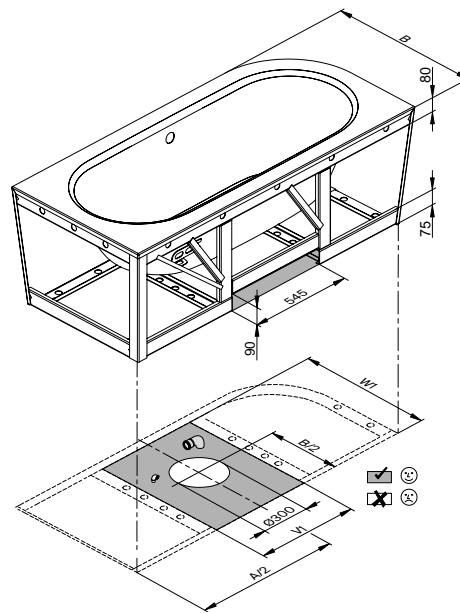
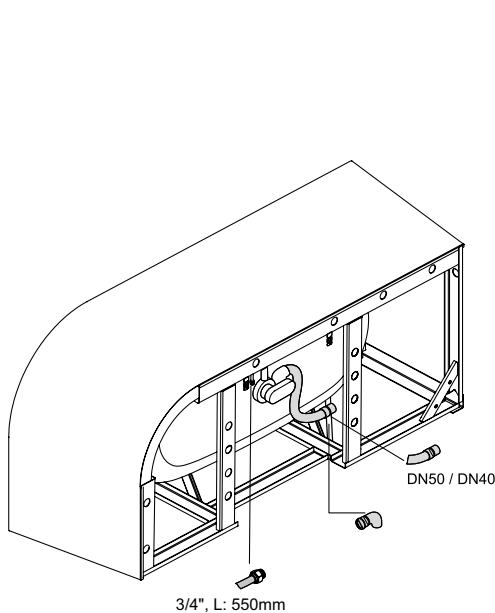
## Information

Wenn die Badewanne mit Ablaufgarnitur bestellt wird, ist diese werkseitig vormontiert. Bei Ablaufgarnituren mit Zulauf ist ein Sanfix-Rohr für den Wasseranschluss vormontiert. Generell ist im Lieferumfang ein flexibler Schlauch zum Anschluss der Ablaufgarnitur enthalten.

Bei Kombination mit einem BetteWhirlsystem ist bauseits eine Luftzufuhr unterhalb der Badewannen erforderlich.

## Lieferumfang

Inklusive schallreduzierender Antidröhn-Matten.



Anschlussmaße für Ab- und Überlaufgarnitur

## Abmessung

Bestell-Nr.	Maße in mm	A	B	I	K	R	U	V	V1	W	W1	Nutzinhalt*
6680 CELVK	1650 x 750 x 420	1650	750	1170	455	375	540	1550	570	650	665	92 Liter
6690 CELVK	1750 x 800 x 420	1750	800	1270	505	400	590	1650	570	700	715	122 Liter
6700 CELVK	1850 x 850 x 420	1850	850	1370	555	425	640	1750	570	750	765	155 Liter
6720 CELVK	1950 x 950 x 420	1950	950	1470	625	475	735	1850	590	850	865	205 Liter

\*Nutzinhalt: Wasserinhalt abzüglich 70 Liter Verdrängung.