



Rotaplex Trio-Ab-/Überlauf

Funktionseinheit

flache Ausführung; nur 33 mm Platzbedarf hinter Badewanne

- für Wasserzulauf durch Überlaufkörper
- ohne: Drehrosette, Abdeckhaube, Überlaufrosette

Ausstattung

Zulaufflansch, Geruchverschluss, Ablaufbogen 45°

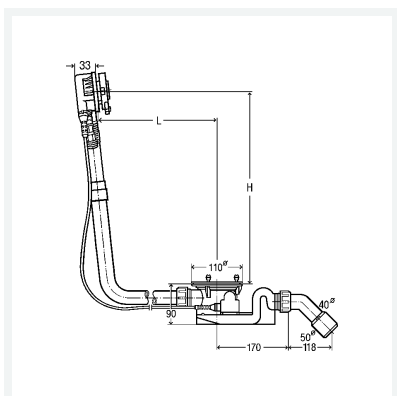
Hinweis

Siehe aktuelle Übersicht der Verwendungshinweise.

güteüberwacht nach DIN EN 274

Modell 6141.62

Artikel 727 949



Eigenschaften

Sperrwasserhöhe	SWH	50 mm
Ablaufleistung 300 mm (nach DIN EN 274)	AL 300	1,25 l/s
Überlaufleistung Anstauhöhe 60 mm über Mitte Überlaufloch	ÜL 60	0,63 l/s
Durchmesser Nominal	DN	40/50
Bowdenzug-Länge	BZL	725
Länge	L	150–400
Höhe	H	180–430
Badewanne Mittelanschluss	BM	✓
Für Badewanne mit Ablaufloch-Ø 90	B90	✓
Gewicht	1170 g	



Rotaplex Trio-Ab-/Überlauf
Funktionseinheit
flache Ausführung; nur 33 mm Platzbedarf hinter Badewanne
Modell 6141.62
Artikel 727 949

Eigenschaften

Volumen

15005,76 cm³