

FixFit
Wandanschluss mit Rückflussverhinderer und Kugelgelenk
 Oberfläche: **Chrom** Artikelnummer: **27414000**



Beschreibung

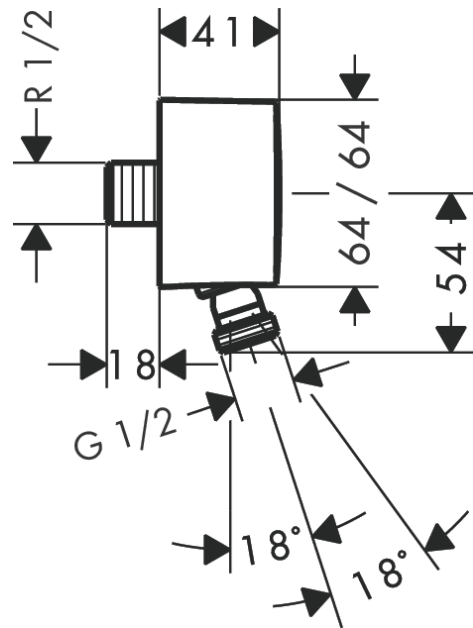
Merkmale

- Brauseschlauchanschluss mit Kugelgelenk
- Anschlusswinkel aus Kunststoff
- Rückflussverhinderer
- Anschlussart: G 1/2

Produktabbildung



Maßzeichnung



FixFit

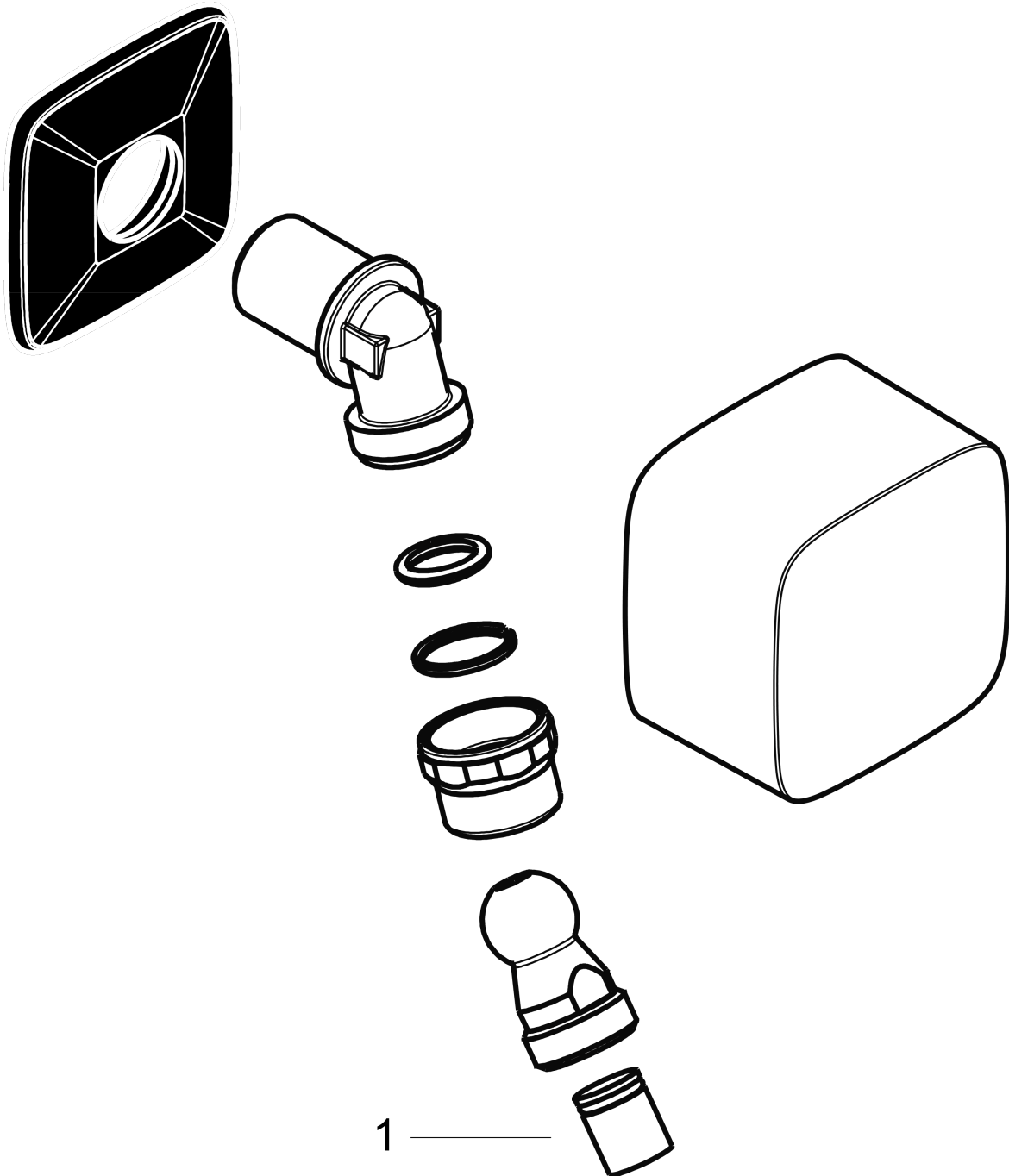
Wandanschluss mit Rückflussverhinderer und Kugelgelenk

Oberfläche: **Chrom** Artikelnummer: **27414000**



Explosionszeichnung

Baujahr: >03/09



FixFit

Wandanschluss mit Rückflussverhinderer und Kugelgelenk

Oberfläche: **Chrom** Artikelnummer: **27414000**



Ersatzteilliste

Baujahr: >03/09

Pos.	Beschreibung	Artikelnummer	PG	VE
1	Rückflußverhinderer	95699000	5	1