



## Sanpress-Übergangsstück mit SC-Contur

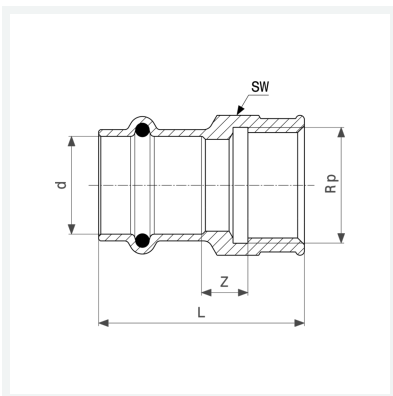
- Pressanschluss, Rp-Gewinde

### Ausstattung

Dichtelement EPDM, Mehrkant

### Modell 2212

**Artikel 195 304**



## Eigenschaften

VdS-Zulassung	VdS	✓
Rohraußendurchmesser	d	54
Innengewinde zylindrisch	Rp	2
Z-Maß	Z	15 mm
Länge	L	75 mm
Schlüsselweite	SW	66 mm
Z-Maß (Vorgängerversion)	Z*	14 mm
Länge (Vorgängerversion)	L*	75 mm
Schlüsselweite	SW*	70 mm
Gewicht	416,6 g	



**Sanpress-Übergangsstück  
mit SC-Contur  
Modell 2212  
Artikel 195 304**

## Eigenschaften

---

Volumen	621,6 cm <sup>3</sup>
Werkstoff	Rotguss oder Siliziumbronze