



Sanpress Inox-Wandscheibe mit SC-Contur

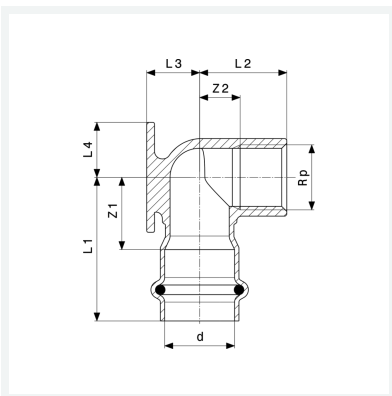
- Pressanschluss, Rp-Gewinde

Ausstattung

Dichtelement EPDM, Befestigungsflansch

Modell 2325.5

Artikel 437 251



Eigenschaften

Rohraußendurchmesser	d	18
Innengewinde zylindrisch	Rp	½
Z-Maß 1	Z1	23 mm
Z-Maß 2	Z2	11 mm
Länge 1	L1	45 mm
Länge 2	L2	26 mm
Länge 3	L3	14 mm
Länge 4	L4	18 mm
Gewicht	103,2 g	
Volumen	165,76 cm ³	

Datenblatt



**Sanpress Inox-Wandscheibe
mit SC-Contur
Modell 2325.5
Artikel 437 251**

Eigenschaften

Werkstoff

Stahl nichtrostend