



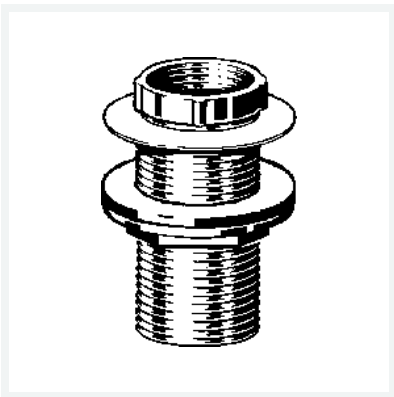
Schaftventil

Ausstattung

Einsatz mit Messingkonus und Rp-Gewinde

Modell 3932

Artikel 140 359



Eigenschaften

Gewinde zylindrisch	G	2
Gewindeeinsatz	GE	1½
Durchmesser	Ø	80
Länge Schaftventil	LS	70
Ausführung	blank	
Gewicht	661 g	
Volumen	1036 cm ³	
Werkstoff	Messing	