



Sanpress-T-Stück mit SC-Contur

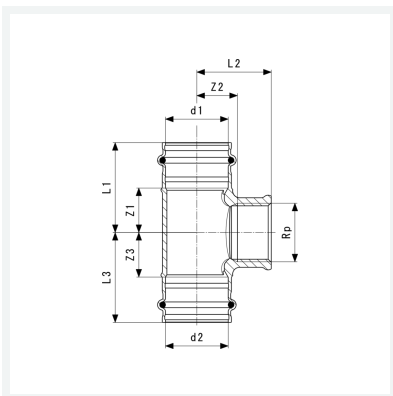
- Pressanschlüsse, Rp-Gewinde

Ausstattung

Dichtelemente EPDM, Mehrkant

Modell 2217.2

Artikel 119 768



Eigenschaften

| | | |
|--------------------------|-----|-------|
| VdS-Zulassung | VdS | ✓ |
| Rohraußendurchmesser 1 | d1 | 28 |
| Innengewinde zylindrisch | Rp | ½ |
| Rohraußendurchmesser 2 | d2 | 28 |
| Z-Maß 1 | Z1 | 21 mm |
| Z-Maß 2 | Z2 | 17 mm |
| Z-Maß 3 | Z3 | 21 mm |
| Länge 1 | L1 | 45 mm |
| Länge 2 | L2 | 32 mm |
| Länge 3 | L3 | 45 mm |



**Sanpress-T-Stück
mit SC-Contur
Modell 2217.2
Artikel 119 768**

Eigenschaften

| | | |
|----------------------------|-----------------------------|-------|
| Schlüsselweite | SW | 25 mm |
| Z-Maß (Vorgängerversion) 1 | Z1* | 25 mm |
| Z-Maß (Vorgängerversion) 2 | Z2* | 31 mm |
| Z-Maß (Vorgängerversion) 3 | Z3* | 25 mm |
| Länge (Vorgängerversion) 1 | L1* | 49 mm |
| Länge (Vorgängerversion) 2 | L2* | 46 mm |
| Länge (Vorgängerversion) 3 | L3* | 49 mm |
| Gewicht | 150,6 g | |
| Volumen | 248,64 cm ³ | |
| Werkstoff | Rotguss oder Siliziumbronze | |