



**Prestabo-Übergangsstück  
mit SC-Contur**

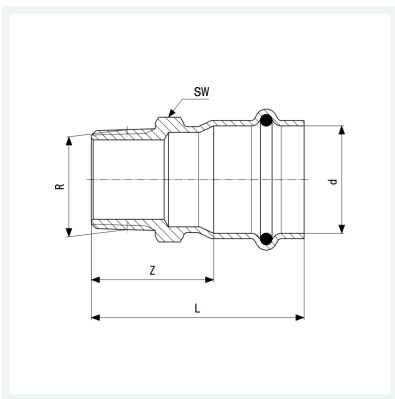
- Pressanschluss, R-Gewinde

**Ausstattung**

Dichtelement EPDM, Mehrkant

**Modell 1111**

**Artikel 641 993**



## Eigenschaften

VdS-Zulassung	VdS	✓
Rohraußendurchmesser	d	28
Außengewinde kegelig	R	¾
Z-Maß	Z	28 mm
Länge	L	52 mm
Schlüsselweite	SW	34 mm
Gewicht	89 g	
Volumen	165,76 cm <sup>3</sup>	
Werkstoff	Stahl unlegiert, verzinkt	