

META META SLIM Waschtisch-Einhandbatterie mit erhöhtem Standfuß ohne Ablaufgarnitur - Platin gebürstet

META

33 537 662



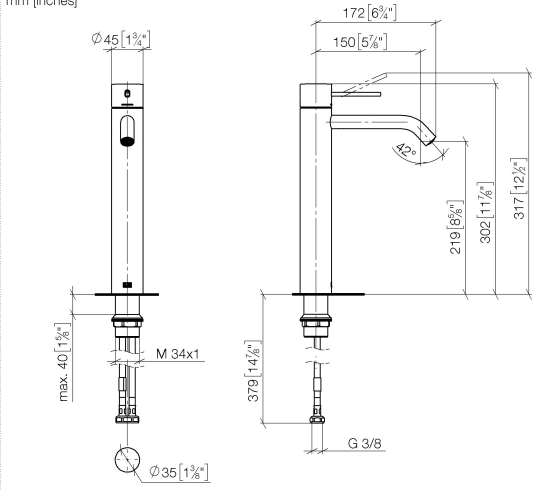
- Ausladung 135 mm
- starrer Auslauf
- runder luftangereicherter Strahl
- Armaturenhöhe 300 mm
- Höhe bis Luftsprudler 219 mm
- Bohrungsdurchmesser 35 mm
- 2x Druckschlauch M 8 x 1 eingeschraubt, dichtheitsgeprüft
- 2 x Druckschlauch mit 3/8" Überwurfmutter
- Durchfluss max. 5,7 l/min
- bleifrei
- Dieses Produkt leistet einen Beitrag zur Erfüllung der Vorgaben von nachhaltigen Gebäudezertifizierungen, z.B. LEED®, BREEAM®, DGNB

Für den Einsatz an Aufbau-Waschschüsseln.

Produktänderung zum 1.4.2023: Armaturenhöhe 300 mm, Höhe bis Luftsprudler 219 mm

	Platin gebürstet	33 537 662-06
	Chrom	33 537 662-00
	Dark Chrome	33 537 662-19
	Light Gold	33 537 662-26
	Light Gold gebürstet	33 537 662-27
	Schwarz matt	33 537 662-33
	Bronze gebürstet	33 537 662-42
	Champagne gebürstet (22kt Gold)	33 537 662-46
	Champagne (22kt Gold)	33 537 662-47
	Chrom gebürstet	33 537 662-93
	Dark Platinum gebürstet	33 537 662-99

33 537 662
mm [inches]



Durchflussdiagramm



Codes & Standards

DIN 4109

ISO 3822

Scottish Water
Byelaws

UK Water Supply
Regulations

Ü-Zeichen



META META SLIM Waschtisch-Einhandbatterie mit erhöhtem Standfuß ohne Ablaufgarnitur - Platin gebürstet

META

33 537 662
Zertifikate

WRAS_2003

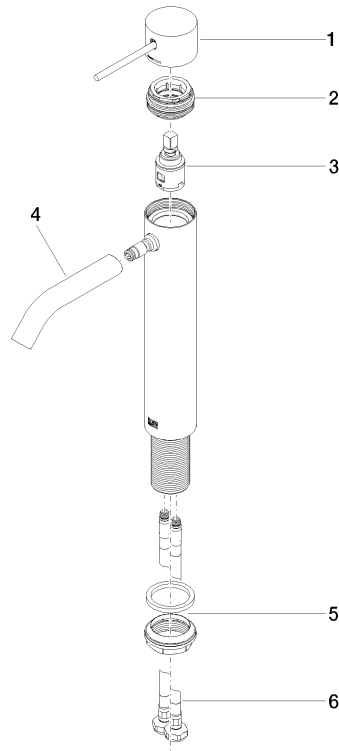
LGA_29

33 537 662

Produktversion bis 1/23/2020

Produktversion von 1/23/2020 bis 9/1/2021

Ersatzteile für die
anderen
Oberflächenvarianten
finden Sie hier:
Chrom





META META SLIM Waschtisch-Einhandbatterie mit erhöhtem Standfuß ohne Ablaufgarnitur - Platin gebürstet

META

33 537 662

Ersatzteilstückliste

Produktversion bis 1/23/2020

Produktversion von 1/23/2020 bis 9/1/2021

Nr.	Artikelnummer	Benennung	Verbaumenge	Lieferzeit
	90 20 66 020 00-06	Griff für Waschtisch Stand Kinematik Hebel Ø 45 x 33 x115 mm - Platin gebürstet	7	10