



Profipress G-Übergangsbogen 90° mit SC-Contur

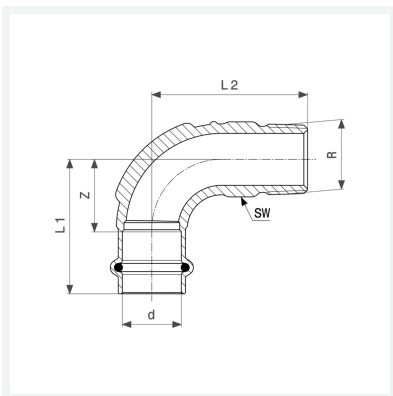
- Pressanschluss, R-Gewinde

Ausstattung

Dichtelement HNBR, Mehrkant

Modell 2614

Artikel 345 792



Eigenschaften

Rohraußendurchmesser	d	35
Außengewinde kegelig	R	1¼
Z-Maß	Z	48 mm
Länge 1	L1	74 mm
Länge 2	L2	88 mm
Schlüsselweite	SW	44 mm
Gewicht	512 g	
Volumen	621,6 cm ³	
Werkstoff	Rotguss	