

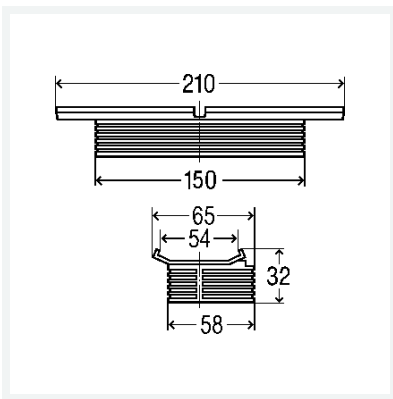


Advantix Cleviva-Höhenausgleichsstück

- geeignet für Advantix Cleviva-Duschrinne Modell 4981.10, 4981.11, Advantix Cleviva-Duschrinnen-Ablauf senkrecht Modell 4981.90, Advantix Cleviva-Duschrinnen-Grundkörper Modell 4981.80, 4981.81

Modell 4981.84

Artikel 794 446



Eigenschaften

Gewicht	36 g
Volumen	621,6 cm ³