



41 100 979



Passt zu: MEM, LULU, CL.1, IMO, TARA, LISSÉ, MADISON, VAIA, META, CYO

- Regenpaneel mit 3 verschiedenen Strahlarten
- PURIFY RAIN, 200 x 160 mm, Durchfluss max. 23,5 l/min (bei 3 Bar)
- FULL RAIN, 360 x 280 mm, Durchfluss max. 13,6 l/min (bei 3 Bar)
- Regenvorhang 720 x 540 mm, 124 Düsen
- Abdeckplatte, Edelstahl 1020 x 820 x 2 mm
- 3x flexibler Anschluss Schlauch 1/2" - IG
- 4x Schwerlastanker M 10
- vormontiertes Edelstahlgehäuse 990 x 790 x 128 mm
- 2 Scharniere und Fangketten

	Edelstahl	41 100 979-85
	Edelstahl gebürstet	41 100 979-86

### Technische Daten:

- Durchfluss minimal: 35 l/min (alle drei Regenarten zusammen)
- Durchfluss bei 3 bar Fließdruck in Verbindung mit xTOOL: 43 l/min
- Mindestfließdruck: 2 bar
- Max. Fließdruck 4 bar
- Gewicht: 50 kg

### Planungshinweise

#### Sanitär:

- Empfohlene Wasserhärte: 6-7 °dH - bei härterem Wasser Enthärtungsanlage, die nach dem Ionenaustauschverfahren arbeitet, in die Zuführungsleitung einbauen.
- Für die optimale Geräteauswahl des Warmwasserspeichers - unter Berücksichtigung weiterer Entnahmestellen und der Frequentierung des RainSky M - ist eine individuelle Bedarfsermittlung erforderlich.
- Für die Auswahl des Abflusses unter Berücksichtigung des Durchflusses aller Produkte in der Dusche ist eine individuelle Bedarfsermittlung erforderlich. Empfehlung: Bodenablauf (Anschlusswert) = 1,5 l/sec, Ablaufleistung DN 70
- Zuführungsleitung (warm/kalt): 2 x DN 20

#### Elektro:

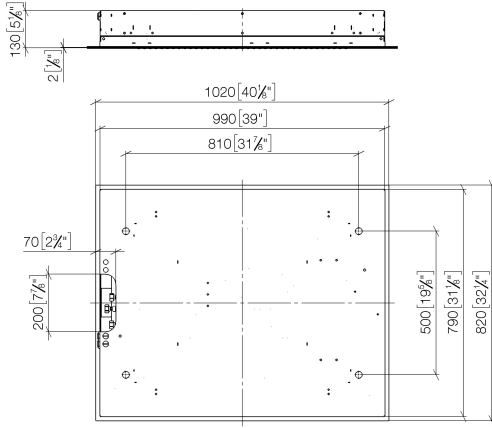
- FI-Schutzschalter 30 mA vorgesehen
- Zuführungsleitung 3 x 1,5 mm<sup>2</sup> NYM
- Potentialausgleich 1 x 4 mm<sup>2</sup>
- Lichtschalter bauseits außerhalb des Duschbereichs (außerhalb Schutzbereich 2 nach DIN VDE 0100, Teil 701) vorsehen
- Nennspannung: 220 - 240 V AC
- Frequenz: 50 - 60 Hz
- Nennleistung: 2 x 22 W
- Technologie: LED, nicht dimmbar
- Lichtfarbe: ca. 3000 K

Enthält Leuchtmittel der Energieeffizienzklasse D

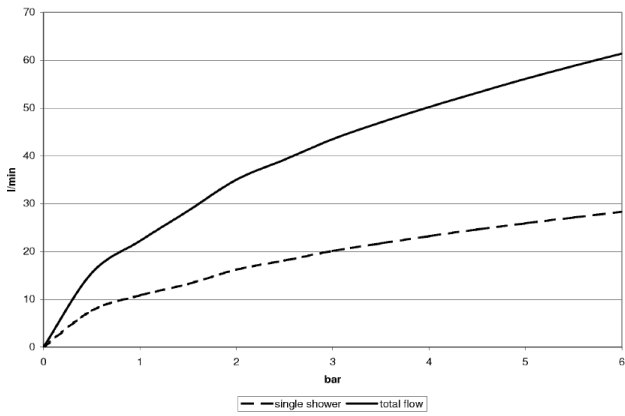
Passt zu MEM, CL.1, CYO, IMO, META, TARA, VAIA, LULU, LISSÉ, MADISON

41 100 979

mm [inches]  
M 1:10



**Durchflussdiagramm**



**Codes & Standards**

DIN 4109

ISO 3822

Ü-Zeichen



## RAIN SKY M Regenpaneel für Deckeneinbau - Edelstahl

---

MEM

41 100 979

Zertifikate

---

LGA\_18

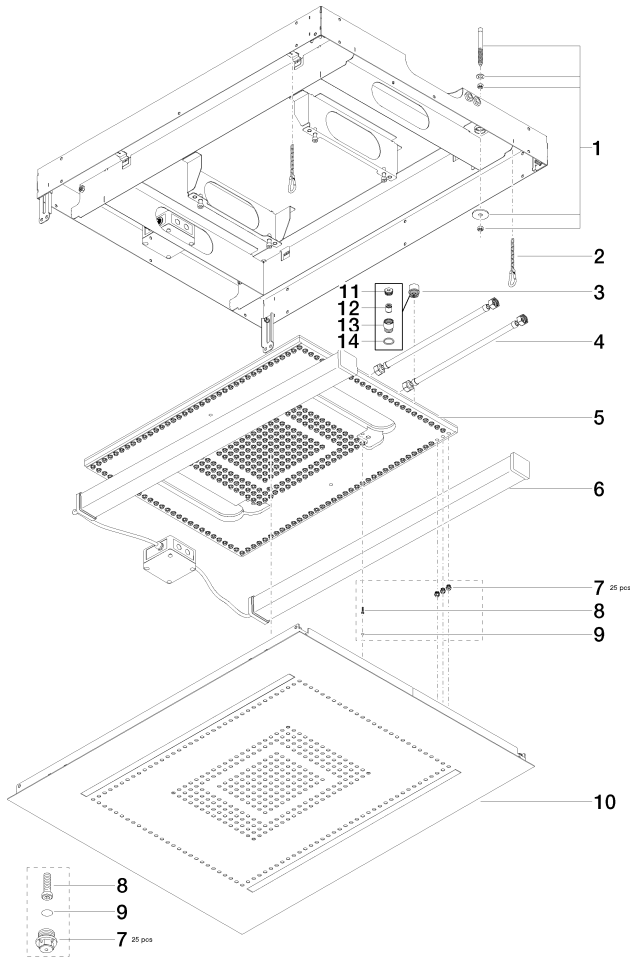
41 100 979

**Produktversion bis 11/4/2019**

Produktversion von 11/4/2019 bis 9/30/2023

**Produktversion ab 10/1/2023**

Ersatzteile für die  
anderen  
Oberflächenvarianten  
finden Sie hier:  
Edelstahl gebürstet





# RAIN SKY M Regenpaneel für Deckeneinbau - Edelstahl

MEM

41 100 979

## Ersatzteilstückliste

### Produktversion bis 11/4/2019

Produktversion von 11/4/2019 bis 9/30/2023

### Produktversion ab 10/1/2023

Nr.	Artikelnummer	Benennung	Verbaumenge	Lieferzeit
	04 30 35 006 01 90	Befestigung -	57	2