

34 201 979



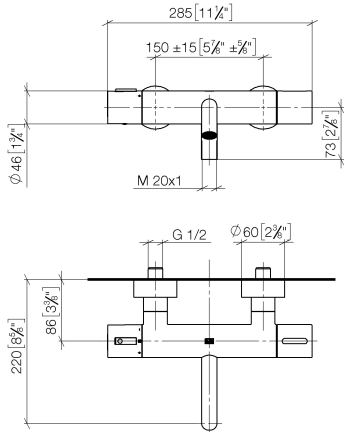
- Ausladung 210 mm
- runder Normalstrahl
- Drehumstellung mit Mengenregulierung und Absperrfunktion
- Brauseabgang 3/8"
- Schubrosetten Ø 60 mm
- Anschluss 1/2"
- Stichmaß 150 mm ± 15 mm
- Durchfluss max. 16,9 l/min bei 3 bar Fließdruck

Eigensicher gegen Rückfließen.

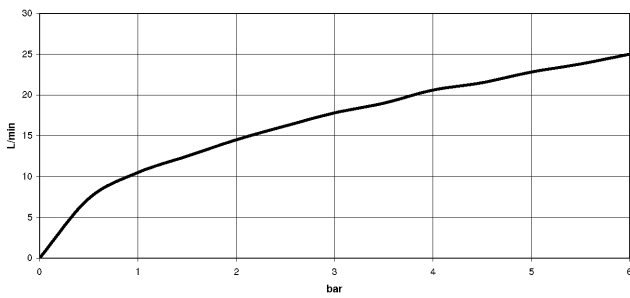
	Schwarz matt	34 201 979-33
	Chrom	34 201 979-00
	Platin gebürstet	34 201 979-06
	Dark Chrome	34 201 979-19
	Light Gold	34 201 979-26
	Light Gold gebürstet	34 201 979-27
	Bronze gebürstet	34 201 979-42
	Champagne gebürstet (22kt Gold)	34 201 979-46
	Champagne (22kt Gold)	34 201 979-47
	Chrom gebürstet	34 201 979-93
	Dark Platinum gebürstet	34 201 979-99

34 201 979

mm [inches]



Durchflussdiagramm



Codes & Standards

DIN 4109

EN 1717

ISO 3822

Scottish Water
Byelaws

UK Water Supply
Regulations

Ü-Zeichen



META Wannen-Thermostat für Wandmontage ohne Garnitur - Schwarz matt

META

34 201 979

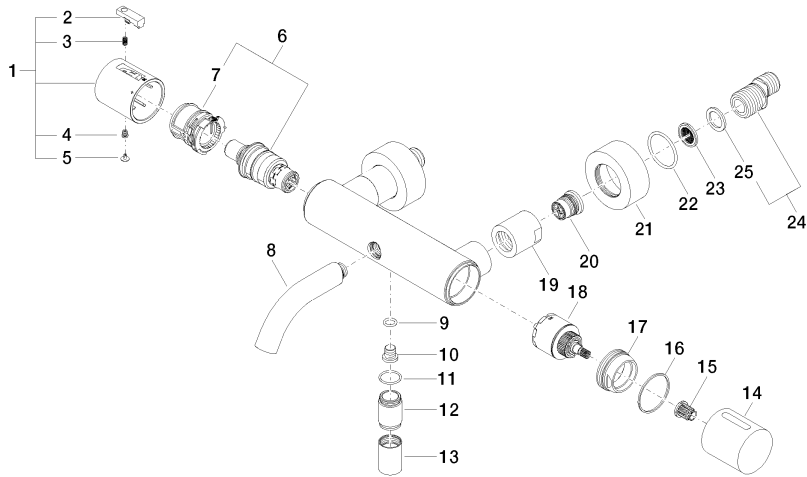
Zertifikate

LGA_18

Belgaqua_21-032-2 WRAS_2201

34 201 979

Ersatzteile für die
anderen
Oberflächenvarianten
finden Sie hier:
Chrom





META Wannen-Thermostat für Wandmontage ohne Garnitur - Schwarz matt

META

34 201 979

Ersatzteilstückliste

Nr.	Artikelnummer	Benennung	Verbaumenge	Lieferzeit
	90 17 33 004 00-33	Griff für Thermostat Ø 46 x 48 mm - Schwarz matt	32	30