

AXOR Uno

Einhebel-Brausemischer Aufputz mit Bügelgriff

Oberfläche: **Brushed Nickel** Artikelnummer: **38621820**



Merkmale

- besteht aus: Einhebel-Brausemischer
- 1 Verbraucher
- Stichmaß: 150 ± 16 mm
- maximale Durchflussmenge bei 3 bar: 15 l/min
- Keramikmischsystem
- Temperaturbegrenzung einstellbar
- Rückflussverhinderer
- mit Schalldämpfer
- für Durchlauferhitzer geeignet
- Schlauchanschluss DN15
- Anschlussgröße: DN15
- Geräuschgruppe: II
- Durchflussklasse: B
- min. Betriebsdruck: 1 bar
- max. Betriebsdruck: 10 bar
- Anschlussart: S-Anschlüsse
- DVGW DW-6506CS0457
- PA-IX 9699/IIB

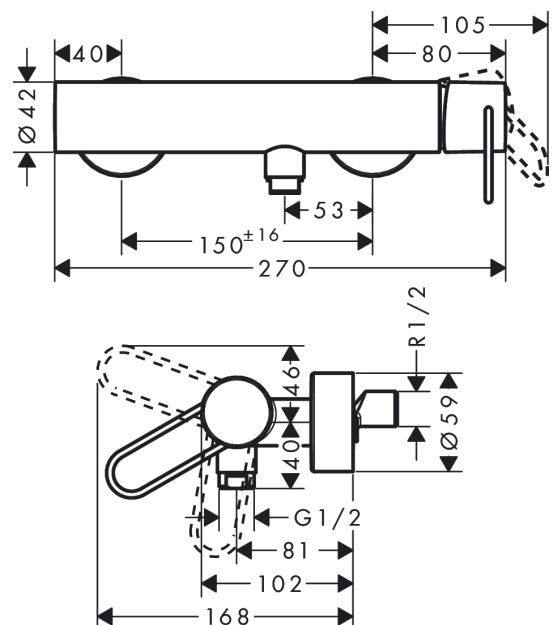
Zertifikate / Nachhaltigkeit



Produktabbildung



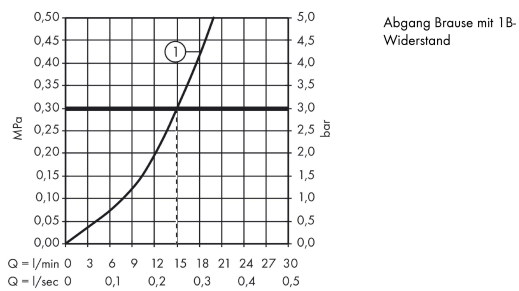
Maßzeichnung



AXOR Uno
Einhebel-Brausemischer Aufputz mit Bügelgriff
 Oberfläche: **Brushed Nickel** Artikelnummer: **38621820**



Durchflussdiagramm

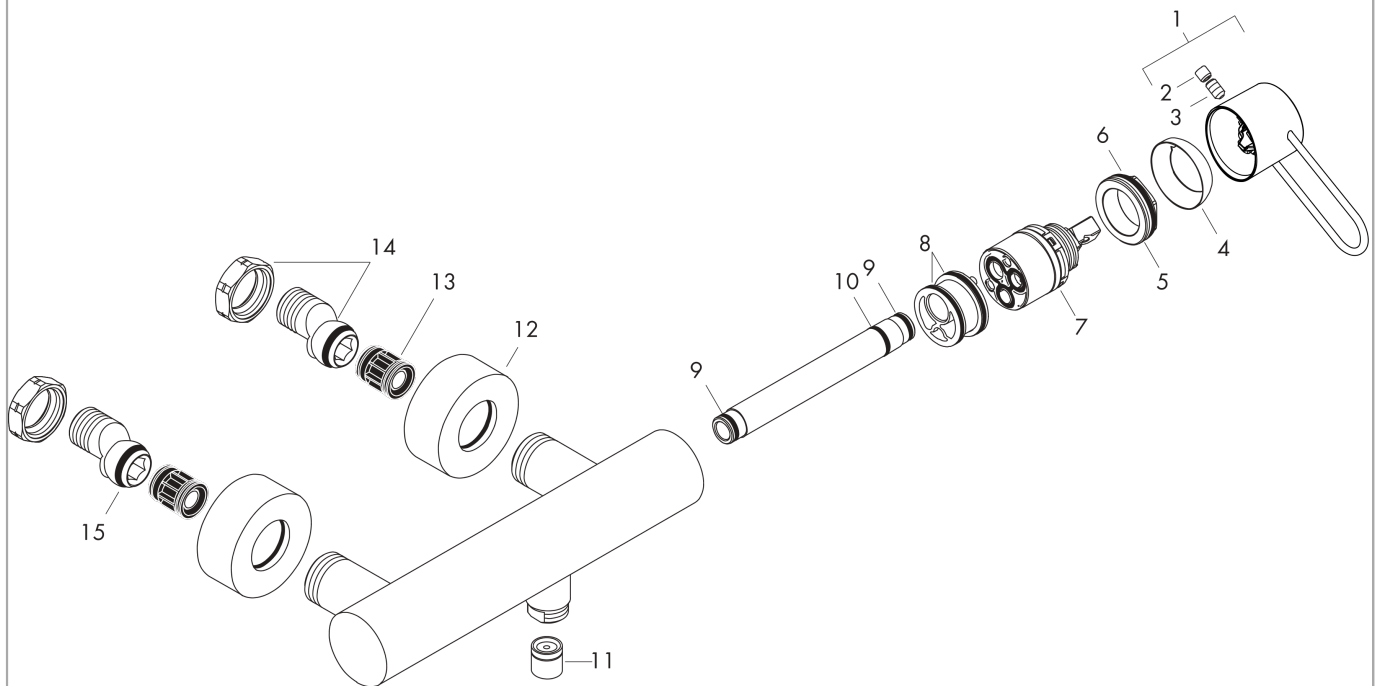


AXOR Uno
Einhebel-Brauseemischer Aufputz mit Bügelgriff
Oberfläche: **Brushed Nickel** Artikelnummer: **38621820**



Explosionszeichnung

Baujahr: >04/17



AXOR Uno
Einhebel-Brausemischer Aufputz mit Bügelgriff
 Oberfläche: **Brushed Nickel** Artikelnummer: **38621820**



Ersatzteilliste

Baujahr: >04/17

Pos.		Artikelnummer	PG	VE
1	Griff	93073820	16	1
2	Griffstopfen	96762000	1	1
3	Madenschraube M6x10 DIN 916	96029000	1	1
4	Kappe	98603820	98	1
5	Mutter	97209000	5	1
6	O-Ring 33x2	98154000	1	1
7	Kartusche kpl.	92730000	11	1
8	O-Ring 29x2	98391000	1	1
9	O-Ring 11x2	98127000	1	1
10	O-Ring 12x2	98214000	1	1
11	Rückflußverhinderer-Set DW 15	94074000	5	1
12	Rosette Ø 59 mm	97507820	12	1
13	Schalldämpfer	96429000	2	1
14	S-Anschluss Set inkl. Muttern	96742000	10	1
15	O-Ring 18x2,5	98139000	1	1