

## AXOR ShowerSolutions

### Showerpipeline mit Thermostat 800 und Kopfbrause 350 1jet

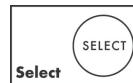
Oberfläche: **Brushed Bronze** Artikelnummer: **27984140**



#### Merkmale

- besteht aus: Kopfbrause, Stabhandbrause, Brausethermostat, Brauseschlauch, Brausehalter, Brausestange
- Kopfbrause AXOR Kopfbrause 350 1jet
- Brausekopfgröße Kopfbrause: 350 mm
- Strahlart Kopfbrause: PowderRain
- Ablage aus Sicherheitsglas
- Oberfläche Ablage: chrom
- Durchflussmenge PowderRain (bei 3 bar): 19,5 l/min
- Strahlart Handbrause: Rain, Mono
- Durchfluss für Handbrause bei 3 bar: 12 l/min
- maximale Durchflussmenge für Showerpipeline bei 3 bar: 24 l/min
- Mindestfließdruck: 1 bar
- min. Betriebsdruck: 1 bar
- max. Betriebsdruck: 10 bar
- Neigungswinkel um 90° verstellbar, Handbrausehalterung schwenkt nach links und rechts sowie oben und unten
- Brausestangendurchmesser: 25 mm
- Brausearmlänge Kopfbrause: 400 mm
- schwenkbarer Brausearm
- Thermostat AXOR 800
- Sicherheitssperre bei 40°C
- einstellbare Heißwasserbegrenzung
- gleichzeitige Nutzung von 2 Verbrauchern
- für Durchlauferhitzer geeignet
- Montageart: Aufputzinstallation
- Anschlussgröße DN15
- Anschlussgewinde G ½
- Stichmaß 150 ± 12 mm
- Eigensicher gegen Rückfließen
- 2 Verbraucher
- PA-IX 29765/IOB

#### Technologie



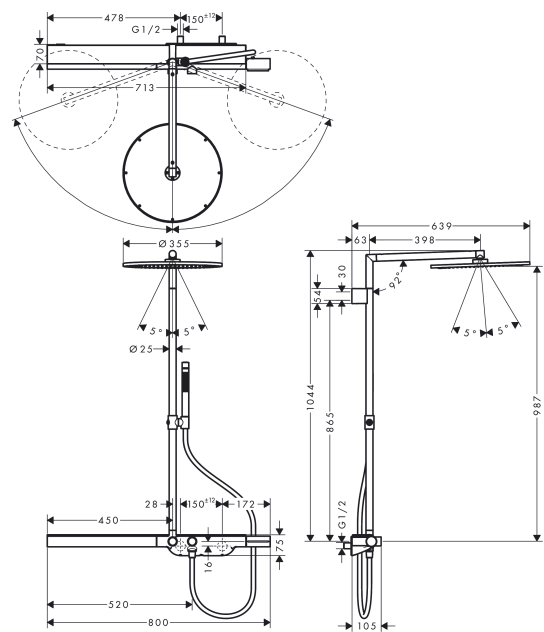
**AXOR ShowerSolutions**  
**Showerpipe mit Thermostat 800 und Kopfbrause 350 1jet**  
 Oberfläche: **Brushed Bronze** Artikelnummer: **27984140**



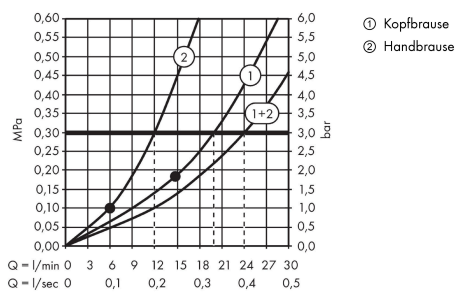
## Produktabbildung



## Maßzeichnung



## Durchflussdiagramm



**AXOR ShowerSolutions**  
**Showerpip mit Thermostat 800 und Kopfbrause 350 1jet**  
 Oberfläche: **Brushed Bronze** Artikelnummer: **27984140**



## Einbaubeispiel

