



## Advantix-Aufstockelement

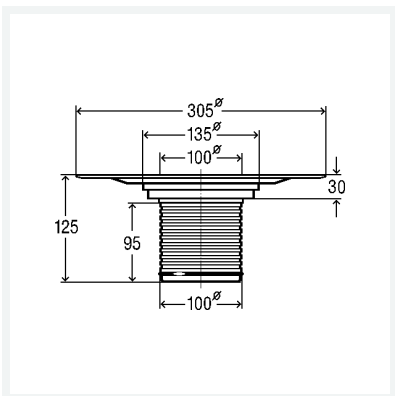
- Systemmaß 100

### Ausstattung

Abdichtungsflansch, Stopfen, Rückstaudichtung

**Modell 4947.1**

**Artikel 284 817**



## Eigenschaften

Gewicht	450 g
Volumen	12493 cm <sup>3</sup>