

Komplettsset Wanneneinlauf, Ablauf- und Überlaufgarnitur für Normalwannen
 Oberfläche: **Edelstahl Optic** Artikelnummer: **58307800**



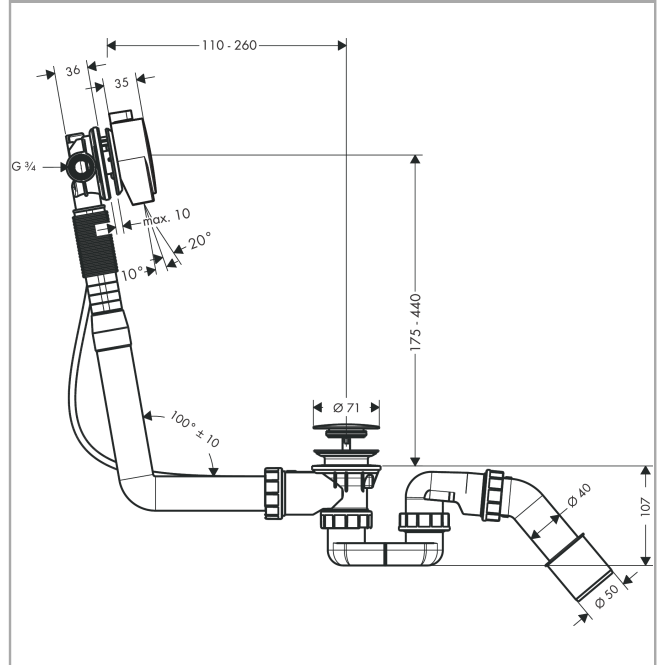
Merkmale

- besteht aus: Wannensiphon, Grundkörper, Fertigset
- Sicherheit geprüft und Fertigung überwacht durch TÜV SÜD Product Service GmbH
- passend für Normalwannen, mit Faltenbalg für Wannen mit schrägem Wannenrand
- Bowdenzuglänge 520 mm
- Geruchverschluss- Stauwasserhöhe beträgt 50 mm
- Wasseranschluss Zulaufschlauch links DN20
- P-IX 19141/I

Produktabbildung



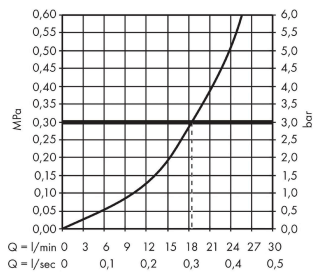
Maßzeichnung



Komplettsset Wanneneinlauf, Ablauf- und Überlaufgarnitur für Normalwannen
 Oberfläche: **Edelstahl Optic** Artikelnummer: **58307800**



Durchflussdiagramm

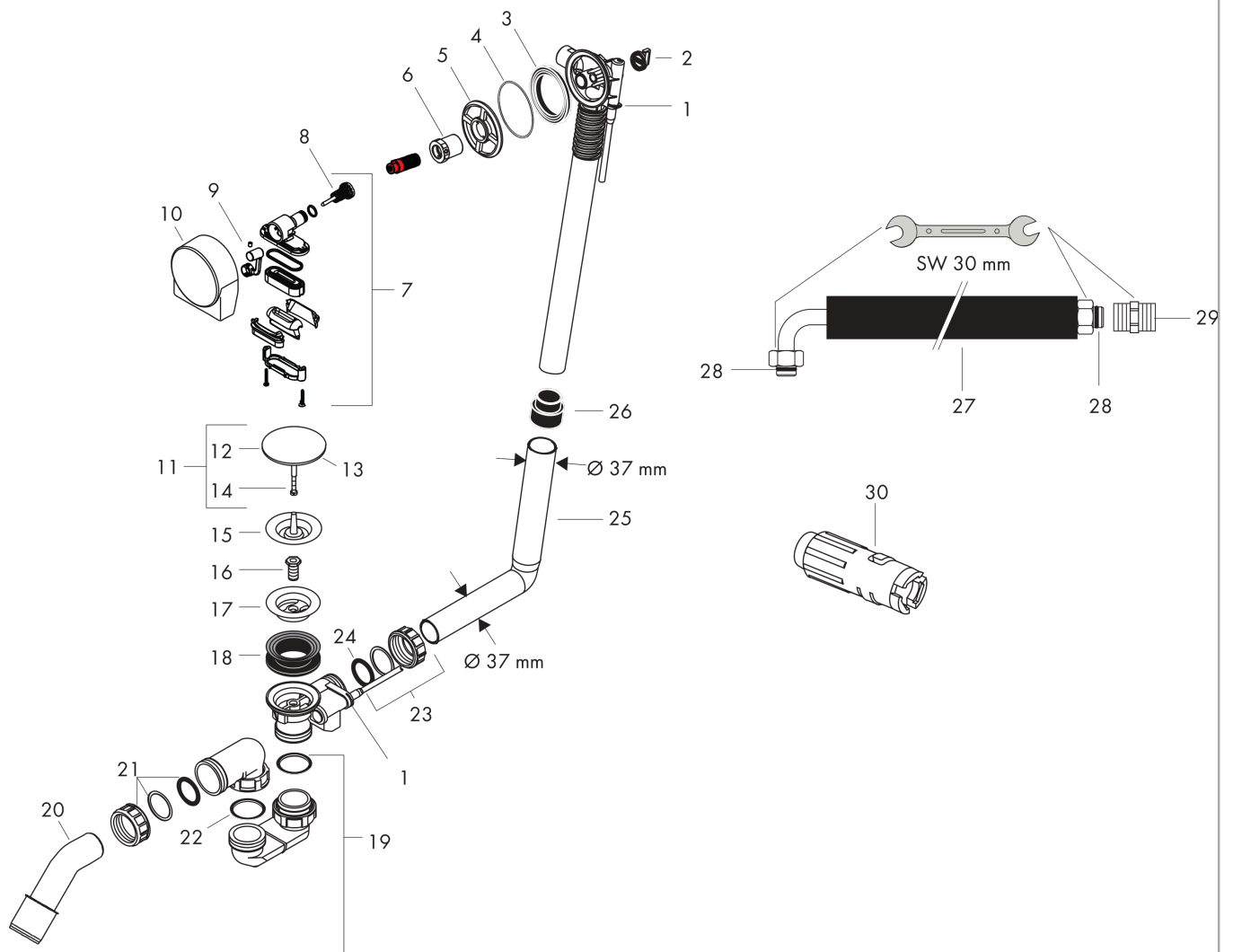


Komplettsset Wanneneinlauf, Ablauf- und Überlaufgarnitur für Normalwannen
 Oberfläche: **Edelstahl Optic** Artikelnummer: **58307800**



Explosionszeichnung

Baujahr: >10/18



Komplettset Wanneneinlauf, Ablauf- und Überlaufgarnitur für Normalwannen
 Oberfläche: **Edelstahl Optic** Artikelnummer: **58307800**



Ersatzteilliste

Baujahr: >10/18

Pos.		Artikelnummer	PG	VE
1	Klammer	97749000	1	1
2	Deckel	97580000	1	1
3	Formring	95969000	4	1
4	O-Ring 65x2	98472000	3	1
5	Befestigungsring	97579000	6	1
6	Spannschraube	97573000	10	1
7	Auslaufkörper kpl.	97576000	11	1
8	Laminator	95742000	98	1
9	Schieber	95968000	8	1
10	Abdeckung	97575800	10	1
11	Fertigset	58117800	98	1
12	Stopfen	96153800	11	1
13	O-Ring 36x3,5	98066000	1	1
14	Zylinderschraube M5x25	97658000	3	1
15	Stopfen	97577000	1	1
16	Hohlschraube	94301000	2	1
17	Ventilteller	97581000	6	1
18	Dreifachdichtung	96093000	3	1
19	Sifon kpl.	56373000	98	1
20	Abgangsbogen	96221000	3	1
21	Überwurfmutter	96332000	3	1
22	Flachdichtung	98075000	3	1
23	Überwurfmutter	95424000	2	1
24	O-Ring 30x5	98153000	1	1
25	Rohrbogen	98126000	8	1
26	Manschette	97578000	5	1
27	Anschlussschlauch	58308000	98	1
28	O-Ring 16x2,5	98134000	1	1
29	Anschlußnippel G ^{3/4}	96143000	5	1
30	Montageschlüssel Set	58085000	3	1