

PKS 1000 (65/80)

POMPPUT VOOR RIOOLWATER DOMPELPOMPEN

- Volgens DIN EN 13598-2
- Anti opdrijfbestending en grondwaterdicht
- Berijdbaar tot verkeers D 400
- Maximale inbouwdiepte 4,90 m
- Corrosiebestendig



BESCHRIJVING

De tegen opdrijf bestendige kunststof pompputten zijn van hoge kwaliteit Polypropyleen (PP) en voldoen aan DIN EN 13598-2. Ze worden gebruikt in drukrioleringsystemen alsmede als standaard pompput. Hij is geschikt voor een verkeersbelasting tot 40 ton. (DIN EN 124, groep 4). De PKS-D kan worden geplaatst op een natuurlijke ondergrond zonder betonwerken. Het modulaire ontwerp maakt gemakkelijk transport en een eenvoudige montage mogelijk.

De put heeft één aansluitstuk voor de toevoer, twee aansluitingen voor de beluchting en kabeldoorvoer, een voorziening voor een spoelaansluiting en een DN 80 persaansluiting.

De standaard inbouwdiepte zonder deksel is 2.77m. De installatiediepte kan verlengd worden tot 4.90 m met behulp van een verlengingen. Het totale volume is 1764 liter. Het opslagvolume tot aan de onderste rand is 395 liter.

Om de pompstations aan de vereiste pompomstandigheden aan te passen, is een uitgebreide keuze aan pompen met een kanaal- of vortexwaaier en met of zonder explosiebeveiliging beschikbaar.

PKS 1000 (65/80)

POMPPUT VOOR RIOOLWATER DOMPELPOMPEN

LEVERINGSOMVANG

PKS-D 1000-D65 /D80 (Dubbelpompsinstallatie)

De kunststof put bestaat uit een onderste deel met inlaat- en pers aansluiting, een asring, een kegel 1000/625 en een steuning voor het vasthouden van de putdeksel (accessoires). De afzonderlijke segmenten worden afdicht met afdichtings-

ringen. Inlaat via buismondstuk voor KGU schuifhuls DN/OD 160 (DN 150), 2 openingen met afdichting DN 100 voor beluchting/kabelgoot (KG-buis), 1 contactdoos DN 100, koppelingsvoeten, drukleidingen, terugslagkleppen en inbouwaansluitingen zijn reeds gemonteerd in het onderste deel.

PKS 1000 (65/80)

Type	Art.-Nr.	Gewicht
PKS-D 1000 D65	JP44379	442 kg
PKS-D 1000 D80	JP44381	443 kg

MOGELIJKE POMPEN

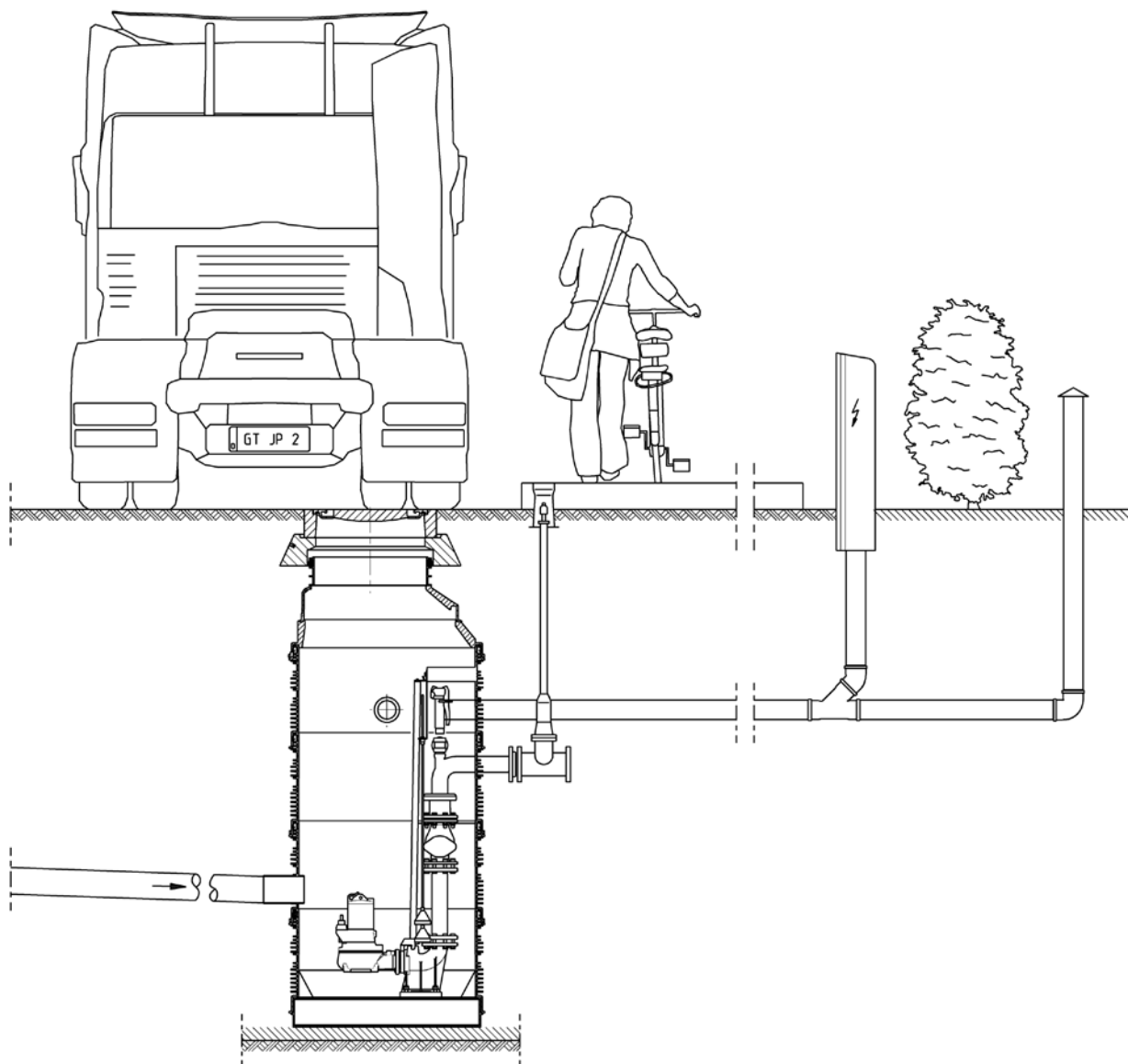
PKS-D 1000 D65	MultiFree 15/4 AW2	MultiStream 25/4 B4
MultiStream 10/2 A1	MultiFree 25/4 AW2	MultiStream 35/4 B4
MultiStream 15/2 A1	MultiFree 35/4 AW2	MultiFree 25/2 BW1
MultiStream 25/2 A2	MultiFree 45/4 AW2	MultiFree 35/2 BW1
MultiStream 35/2+10/2 A2/A1	MultiFree 15/4 AW2	MultiFree 45/2 BW1
MultiStream 15/2 A1	MultiFree 25/4 AW2	MultiFree 25/2 BW1
MultiStream 25/2 A2	MultiFree 35/4 AW2	MultiFree 35/4 BW1
MultiStream 35/2 A2	MultiFree 45/4 AW2	MultiFree 45/2 BW1
MultiFree 10/2 AW1	PKS-D 1000 D80	MultiFree 15/4 BW1
MultiFree 15/2 AW1	MultiStream 25/2 B1	MultiFree 25/4 BW1
MultiFree 25/2 AW1	MultiStream 35/2+25/2 B2/B1	MultiFree 35/4 BW1
MultiFree 35/2 AW1	MultiStream 35/2 B2	MultiFree 45/4 BW2
MultiFree 45/2 AW1	MultiStream 10/4 B1	MultiFree 15/4 BW1
MultiFree 10/2 AW1	MultiStream 15/4 B3	MultiFree 25/4 BW1
MultiFree 15/2 AW1	MultiStream 25/4 B4	MultiFree 35/4 BW1
MultiFree 25/2 AW1	MultiStream 35/4 B4	MultiFree 45/4 BW2
MultiFree 35/2 AW1	MultiStream 10/4 B1	
MultiFree 45/2 AW1	MultiStream 15/4 B3	

Putdiepte in m	2,77	3,27	3,77	4,27	4,77
Vereiste lengte van de geleiderail in m	1,55 m	2,05 m	2,55 m	3,05 m	3,55 m
Bei Doppelanlagen bitte Gleitrohr 4x bestellen					

PKS 1000 (65/80)

POMPPUT VOOR RIOOLWATER DOMPelpOMPEN

INBOUWVOORBEELD

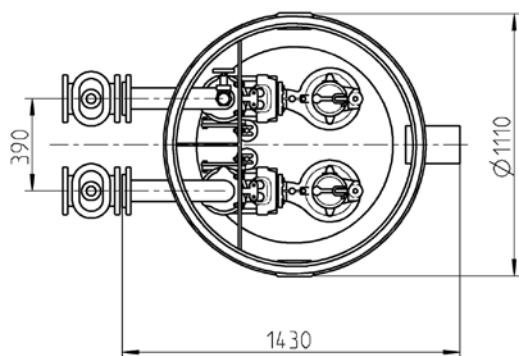
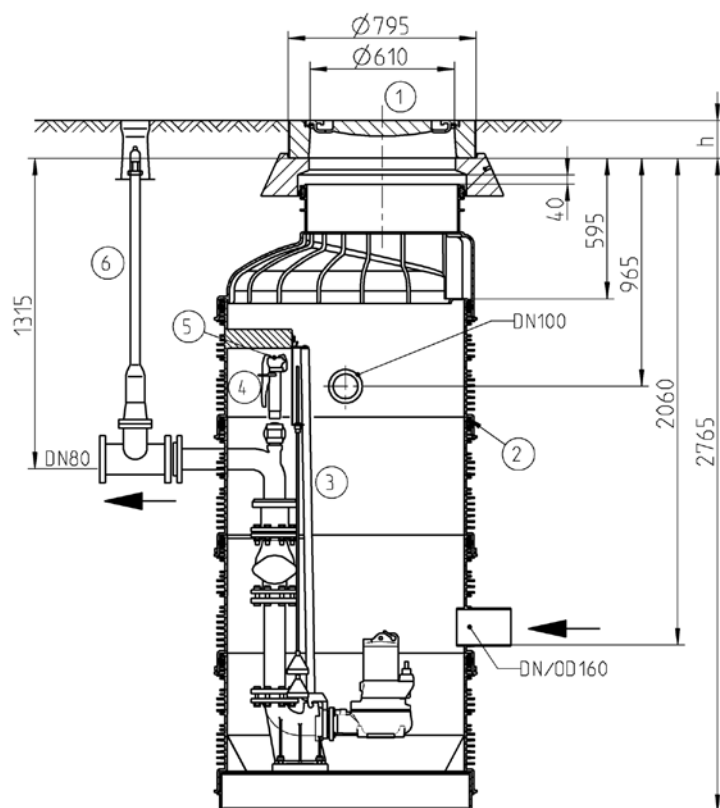


Attentie! Om redenen van ruimte is het gebruik van dompelschakelaars niet mogelijk.

PKS 1000 (65/80)

POMPPUT VOOR RIOOLWATER DOMPELPOMPEN

PKS-D 1000-D65 en D80









44593-01

PKS 1000 (65/80)

POMPPUT VOOR RIOOLWATER DOMPELPOMPEN

PUT ACCESSOIRES

				Art.-Nr.
	① Betonnen afdekking			
	afdekplaat Kl. B	o. Ventilatie, Ø 610, h= 125	110 kg	JP44972
	afdekplaat Kl. D	o. Ventilatie, Ø 610, h=160	190 kg	JP29175
	② Reservoir uitbreiding	PSV-D 1000x500		JP44404
	③ Geleidebuis, roestvrij staal	1", 1550 mm, schachtdiepte 2,77 m		JP50276
		1", 2050 mm, schachtdiepte 3,27 m		JP50277
		1", 2550 mm, schachtdiepte 3,77 m		JP50278
		1", 3050 mm, schachtdiepte 4,27 m		JP50279
		1", 3550 mm, schachtdiepte 4,77 m		JP50280
	④ Perrot	Spoelaansluiting -65/80, 11/2"	3,2 kg	JP22353
	⑤ Accessoires voor Perrot spoelaansluiting			
	Perrot slangaansluiting	Ø 50 mm		JP19202
	Perrot DRS-connector			JP22421
	Perrot Vacuümbreker			JP22422
	Perrot drukmeetapparaat			JP44854
	Perrot klauwkoppeling			JP22420
	Perrot schroefdraadaansluiting 1"			JP22466
	⑥ Set grondinstallatieapparatuur	Pijpafdekking 0,7 m		JP18938
		Pijpafdekking 1,0-1,4 m		JP18939
		Pijpafdekking 1,25-1,80 m		JP18940
		Erdeinbauschieber DN80		JP18936
	⑦ Beluchtungspijp	DN 100 roestvrijstaal, 700 mm		JP44858
	⑧ Tweede of gewijzigde inlaat	DN 150		JP44523
		DN 200		JP44524
		DN 250		JP44525
	⑨ Afdichtingsmeermiddel	1 kg pot (genoeg voor 2 pakkingen)		JP44605
		Emmer van 3 kg		JP44606