

AXOR Montreux
4-Loch Fliesenrandarmatur mit Hebelgriffen
 Oberfläche: **Chrom** Artikelnummer: **16554000**



Merkmale

- besteht aus: 4-Loch Fliesenrandarmatur, Handbrause, Brauseschlauch, Brausehalter
- 2 Verbraucher
- Ausladung: 196 mm
- Strahlart Armatur: Normalstrahl
- Strahlart Handbrause: RainAir
- maximale Ausziehlänge Handbrause: 1,10 m
- maximale Durchflussmenge bei 3 bar: 21 l/min
- Durchfluss für Wanneneinlauf bei 3 bar: 21 l/min
- Durchfluss für Handbrause bei 3 bar: 15 l/min
- Keramikventile heiß/kalt 90°
- Rückflussverhinderer
- Anschlussgröße: DN15
- Anschlussart: Grundkörper
- Fliesenrandmontage
- min. Betriebsdruck: 1 bar
- max. Betriebsdruck: 10 bar

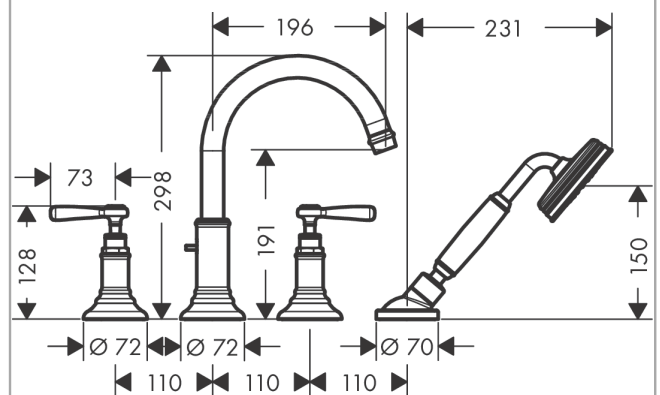
Technologie



Produktabbildung



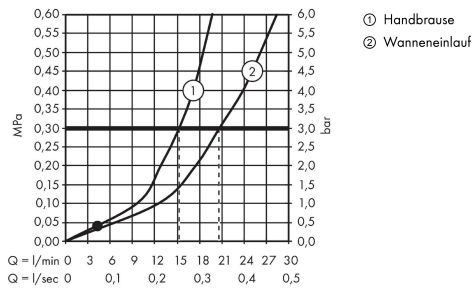
Maßzeichnung



AXOR Montreux
4-Loch Fliesenrandarmatur mit Hebelgriffen
 Oberfläche: **Chrom** Artikelnummer: **16554000**



Durchflussdiagramm

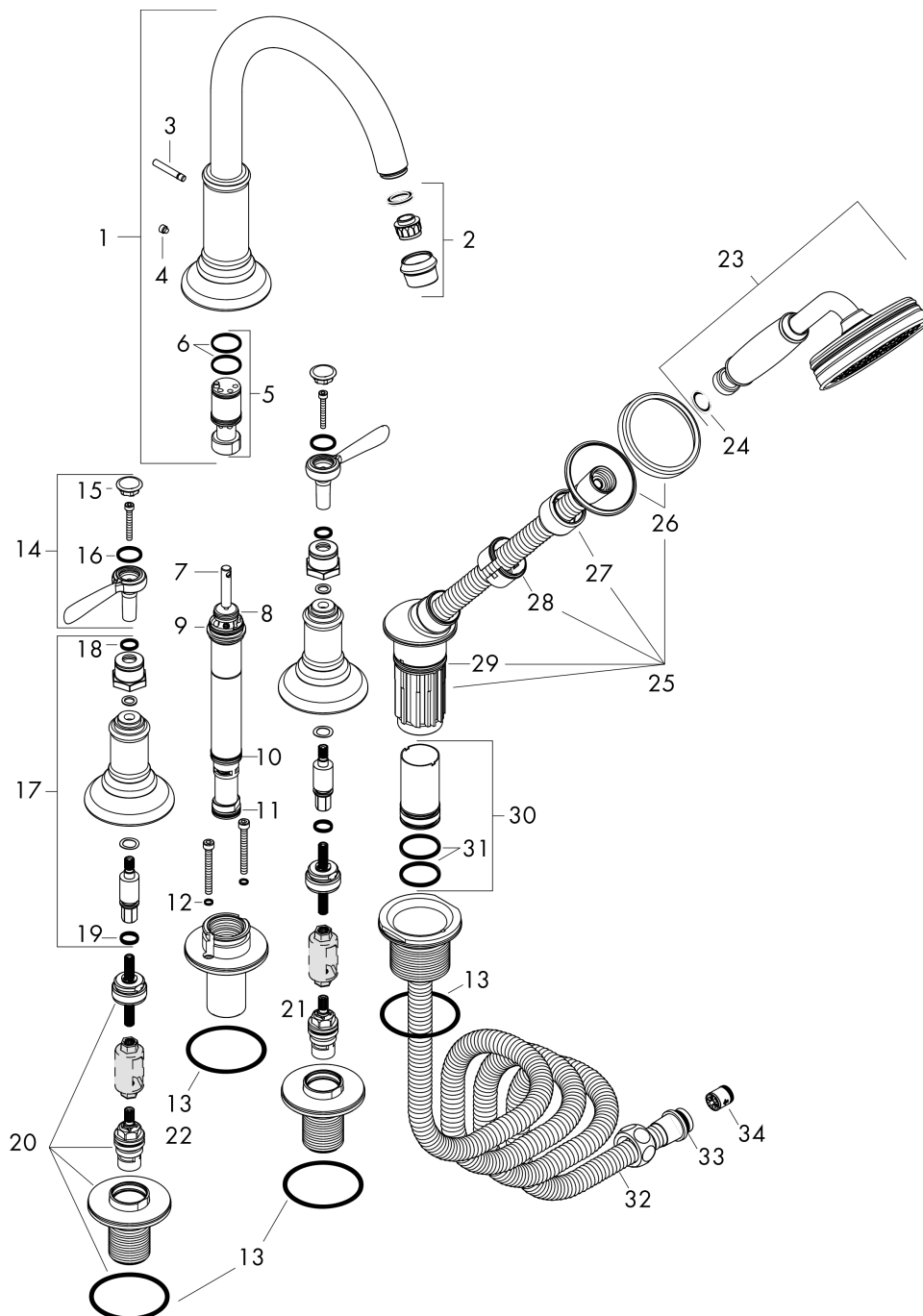


AXOR Montreux
4-Loch Fliesenrandarmatur mit Hebelgriffen
 Oberfläche: **Chrom** Artikelnummer: **16554000**



Explosionszeichnung

Baujahr: >10/16



AXOR Montreux
4-Loch Fliesenrandarmatur mit Hebelgriffen
 Oberfläche: **Chrom** Artikelnummer: **16554000**



Ersatzteilliste

Baujahr: >10/16

Pos.		Artikelnummer	PG	VE
1	Auslauf kpl.	98606000	21	1
2	Luftsprudler M22x1 (25 l/min)	98575000	12	1
3	Zugknopf	98607000	5	1
4	Madenschraube M6x6	97660000	1	1
5	Führungshülse	92214000	10	1
6	O-Ring 20x1,5	98197000	1	1
7	Umsteller	96777000	13	1
8	O-Ring 15x2,5	98131000	1	1
9	O-Ring 23x2,5	98183000	1	1
10	O-Ring 20x2,5	92602000	2	1
11	O-Ring 18x2,5	98139000	1	1
12	O-Ring 5x1	98196000	1	1
13	O-Ring 58x3	98202000	1	1
14	Griff	16691000	17	1
15	Griffstopfen-Set, kalt / warm / neutral	97987000	11	1
16	O-Ring 16x2	98133000	1	1
17	Rosette	92722000	16	1
18	O-Ring 10x2	98170000	1	1
19	O-Ring 12x2	98214000	1	1
20	Spannflansch	97656000	14	1
21	Absperreinheit links schließend	94008000	9	1
22	Absperreinheit rechts schließend	94009000	9	1
23	Handbrause	16320000	98	1
24	Siebichtung	94246000	1	1
25	Brausehalter kpl.	96433000	14	1
26	Rosette für Brausehalter	96237000	9	1
27	Mutter	97584000	5	1
28	Schlauchfutter für Brausehalter	96942000	4	1
29	O-Ring 38x2,5	98198000	2	1
30	Schlauchbremse	98656000	6	1
31	O-Ring 28x2	98194000	1	1
32	Brauseschlauch 2,00 m	94148000	12	1
33	O-Ring 11x2	98127000	1	1
34	Rückflußverhinderer-Set DW 15	94074000	5	1

AXOR Montreux
4-Loch Fliesenrandarmatur mit Hebelgriffen
Oberfläche: **Chrom** Artikelnummer: **16554000**



Ersatzteilliste

Baujahr: >10/16

Pos.		Artikelnummer	PG	VE
a	Armaturen fett	90920000	5	1