



Sanpress-Übergangswinkel 90° mit SC-Contur

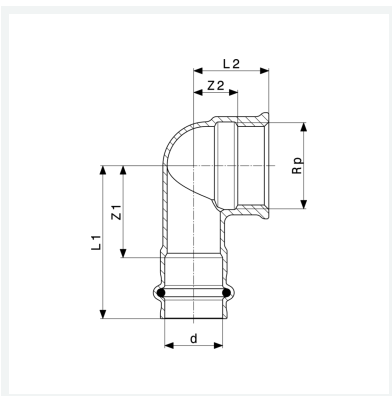
- Pressanschluss, Rp-Gewinde

Ausstattung

Dichtelement EPDM

Modell 2214.2

Artikel 299 422



Eigenschaften

Rohraußendurchmesser	d	54
Innengewinde zylindrisch	Rp	2
Z-Maß 1	Z1	57 mm
Z-Maß 2	Z2	37 mm
Länge 1	L1	97 mm
Länge 2	L2	55 mm
Gewicht	789 g	
Volumen	1036 cm ³	
Werkstoff	Rotguss oder Siliziumbronze	