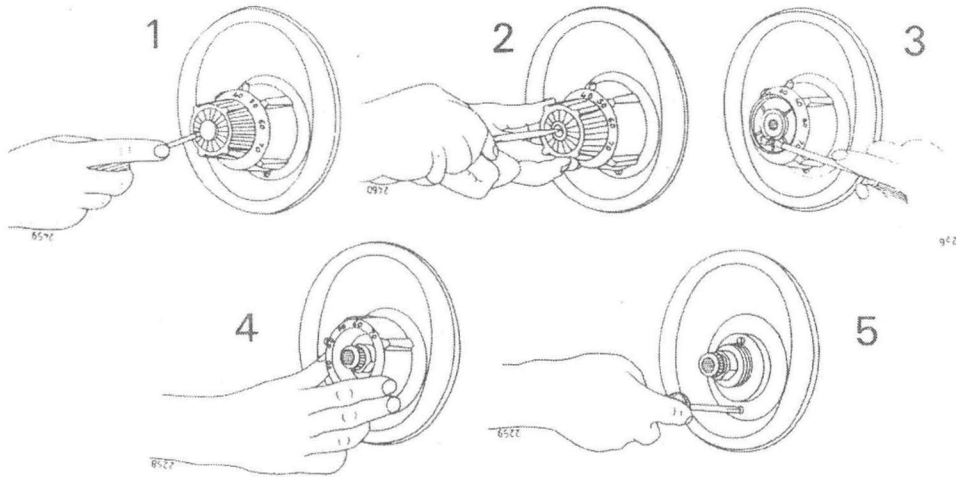


UMBAU-ANLEITUNG VON IDEALMIX AUF IDEALLUX



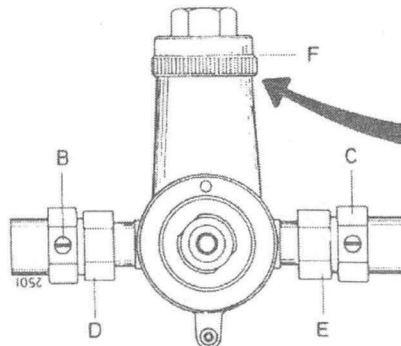
Dieser Umbausatz ermöglicht die Umrüstung von Thermostate ALT (A5400..., A5403..) auf Thermostate NEU (A5410, A5413.)



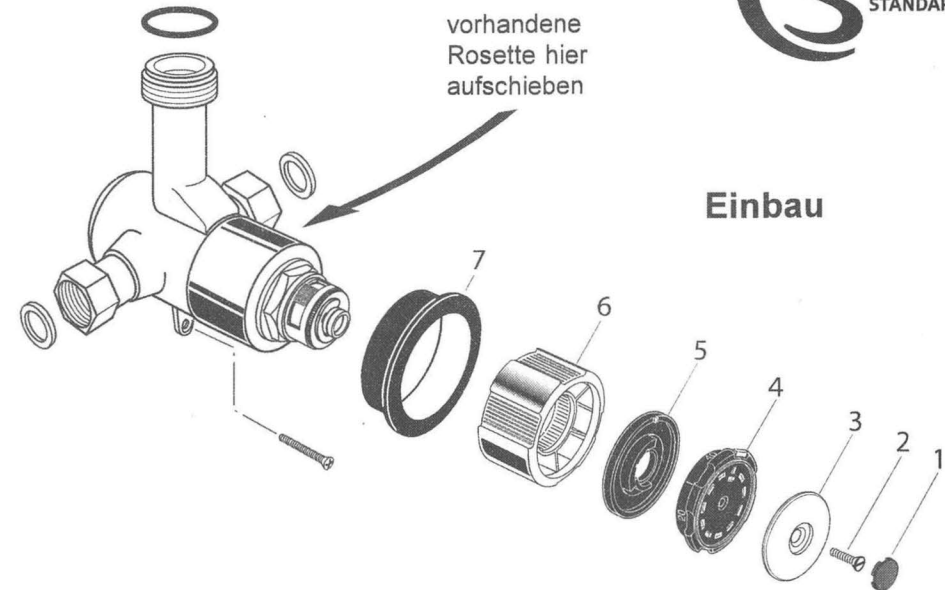
Ausbau - alter Thermostat

- a Addeckkappe heraushebeln (Bild 1) und Mengengriff abschrauben (Bild 2).
- b Stelling lösen und abnehmen (Bild 3).
- c Temperaturgriff durch Linksdrehung abschrauben (Bild 4).
- d Rosette abschrauben und abziehen (Bild 5).
- e **WICHTIG!** Zulaufleitung Warm und Kalt absperren, Mengengriff auf die Kartusche stecken, öffnen und somit wenn möglich die Wasserleitung entleeren. Griff wieder abnehmen.
- f Überwurfmutter D,E und F lösen und Thermostat herausnehmen.

Ausbau



WICHTIG!
Austauschbar nur bei Gewinde mit 1,5 mm Steigung.



Einbau

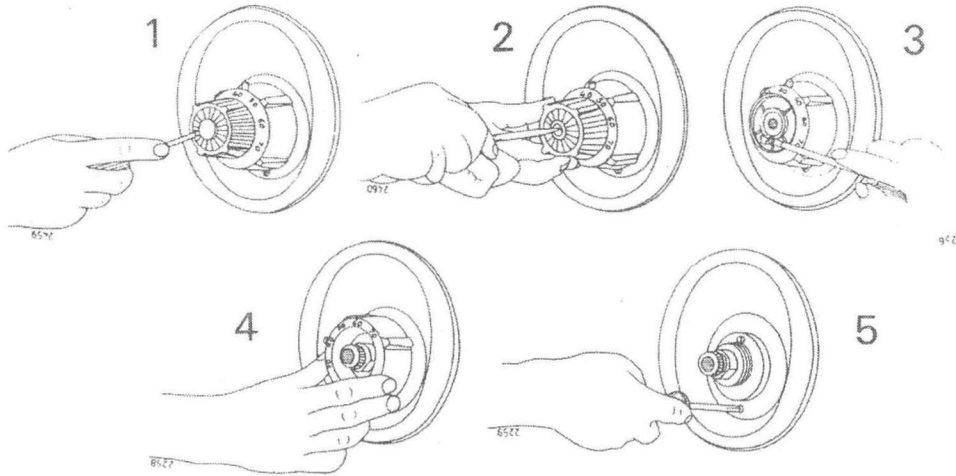
Einbau - neuer Thermostat

- g Addeckkappe 1 abhebeln, Schraube 2 entfernen und Blende 3 mit Temperaturgriff 4 abziehen.
- h Anschlagring 5 und Mengengriff 6 nach vorne abziehen.
- i Neuen UP-Körper mit den mitgelieferten Dichtungen (2x Fiberring, 1x O-Ring für Abgangsleitung) einsetzen und mit Überwurfmutter festziehen.
- j Mengengriff 6 aufstecken, Wasserzulauf öffnen und Dichtigkeitskontrolle vornehmen. Griff wieder abziehen.
- k Rosette über den UP-Körper schieben, Kunststoffring 7 zwischen Chromteil UP-Körper und Rosette einschieben und Rosette festschrauben.
- l Mengengriff 6 so aufstecken, das die Griffmulden senkrecht stehen. Armatur öffnen
- m Temperaturgriff 4 aufstecken und solange drehen und messen, bis 40° C warmes Wasser ausläuft. Armatur schließen und Griff abnehmen.
- n Anschlagring 5 mit weißer Markierung senkrecht nach oben aufstecken. Temperaturgriff 4 mit 40° C Markierung nach oben aufschieben, Blende 3 aufstecken und mit Schraube 2 befestigen.
- o Abdeckkappe 1 aufdrücken. Funktionstest durchführen.

UMBAU-ANLEITUNG VON IDEALMIX AUF IDEALLUX



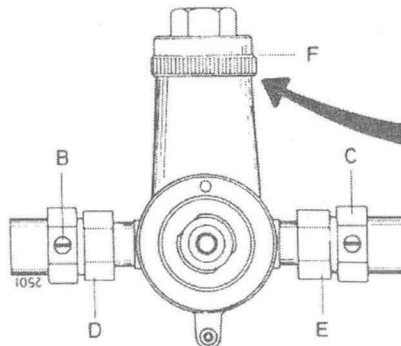
Dieser Umbausatz ermöglicht die Umrüstung von Thermostate ALT (A5400..., A5403..) auf Thermostate NEU (A5410, A5413.)



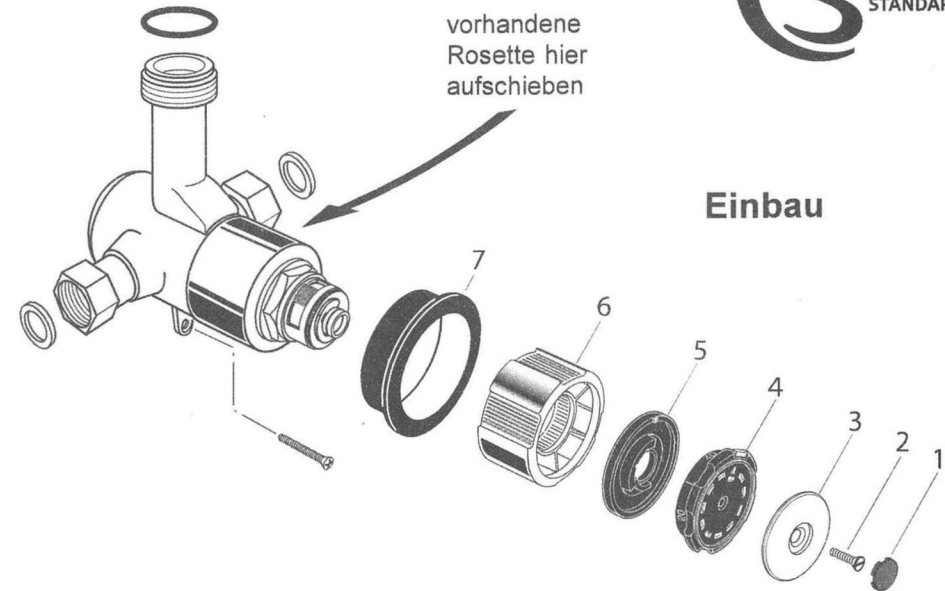
Ausbau - alter Thermostat

- a Addeckkappe heraushebeln (Bild 1) und Mengengriff abschrauben (Bild 2).
- b Stelling lösen und abnehmen (Bild 3).
- c Temperaturgriff durch Linksdrehung abschrauben (Bild 4).
- d Rosette abschrauben und abziehen (Bild 5).
- e **WICHTIG!** Zulaufleitung Warm und Kalt absperren, Mengengriff auf die Kartusche stecken, öffnen und somit wenn möglich die Wasserleitung entleeren. Griff wieder abnehmen.
- f Überwurfmutter D,E und F lösen und Thermostat herausnehmen.

Ausbau



WICHTIG!
Austauschbar nur bei Gewinde mit 1,5 mm Steigung.



Einbau

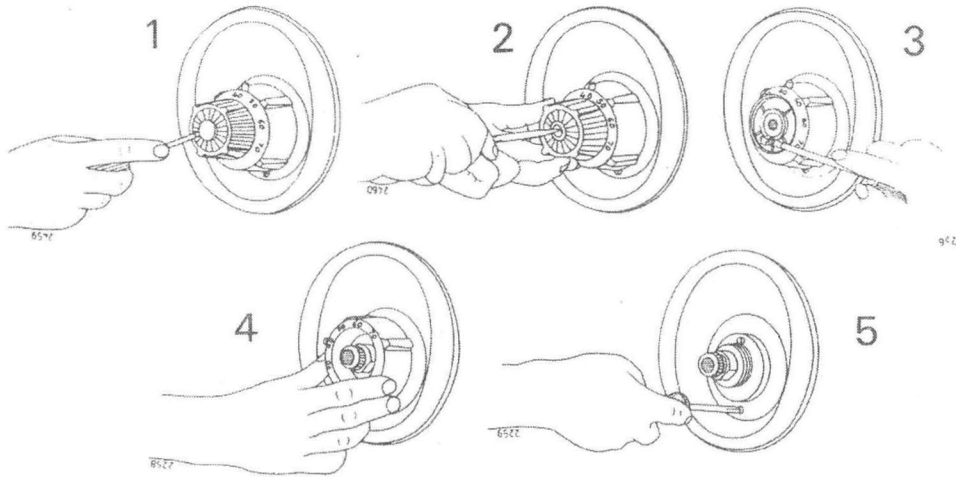
Einbau - neuer Thermostat

- g Addeckkappe 1 abhebeln, Schraube 2 entfernen und Blende 3 mit Temperaturgriff 4 abziehen.
- h Anschlagring 5 und Mengengriff 6 nach vorne abziehen.
- i Neuen UP-Körper mit den mitgelieferten Dichtungen (2x Fiberring, 1x O-Ring für Abgangsleitung) einsetzen und mit Überwurfmutter festziehen.
- j Mengengriff 6 aufstecken, Wasserzulauf öffnen und Dichtigkeitskontrolle vornehmen. Griff wieder abziehen.
- k Rosette über den UP-Körper schieben, Kunststoffring 7 zwischen Chromteil UP-Körper und Rosette einschieben und Rosette festschrauben.
- l Mengengriff 6 so aufstecken, das die Griffmulden senkrecht stehen. Armatur öffnen
- m Temperaturgriff 4 aufstecken und solange drehen und messen, bis 40° C warmes Wasser ausläuft. Armatur schließen und Griff abnehmen.
- n Anschlagring 5 mit weißer Markierung senkrecht nach oben aufstecken. Temperaturgriff 4 mit 40° C Markierung nach oben aufschieben, Blende 3 aufstecken und mit Schraube 2 befestigen.
- o Abdeckkappe 1 aufdrücken. Funktionstest durchführen.

UMBAU-ANLEITUNG VON IDEALMIX AUF IDEALLUX



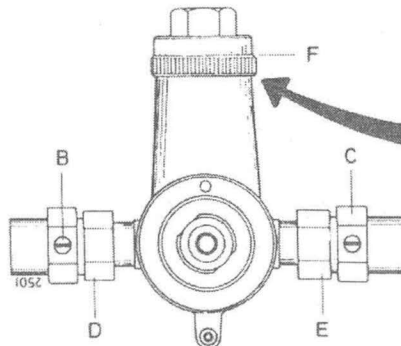
Dieser Umbausatz ermöglicht die Umrüstung von Thermostate ALT (A5400..., A5403..) auf Thermostate NEU (A5410, A5413.)



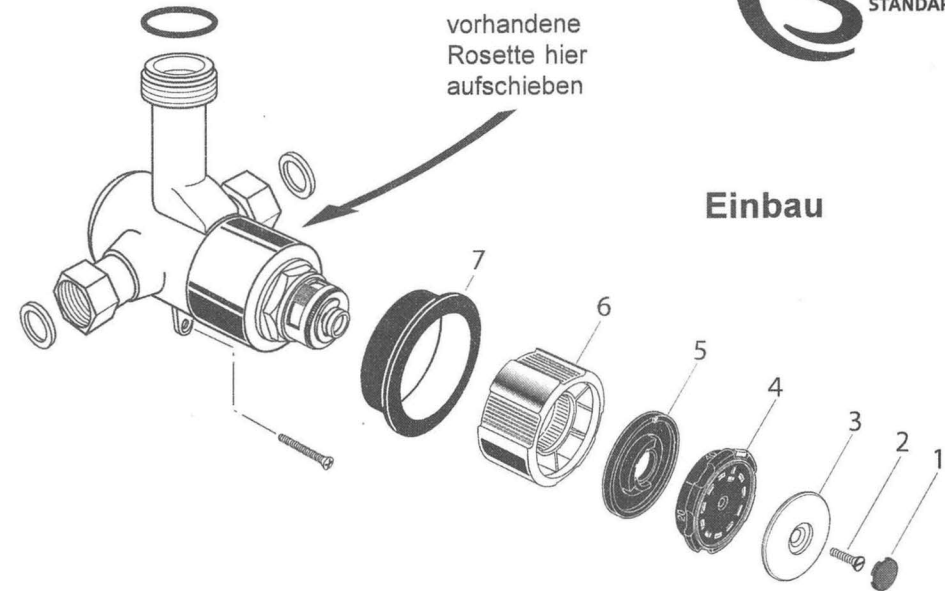
Ausbau - alter Thermostat

- a Addeckkappe heraushebeln (Bild 1) und Mengengriff abschrauben (Bild 2).
- b Stelling lösen und abnehmen (Bild 3).
- c Temperaturgriff durch Linksdrehung abschrauben (Bild 4).
- d Rosette abschrauben und abziehen (Bild 5).
- e **WICHTIG!** Zulaufleitung Warm und Kalt absperren, Mengengriff auf die Kartusche stecken, öffnen und somit wenn möglich die Wasserleitung entleeren. Griff wieder abnehmen.
- f Überwurfmutter D,E und F lösen und Thermostat herausnehmen.

Ausbau



WICHTIG!
Austauschbar nur bei Gewinde mit 1,5 mm Steigung.



Einbau - neuer Thermostat

- g Addeckkappe 1 abhebeln, Schraube 2 entfernen und Blende 3 mit Temperaturgriff 4 abziehen.
- h Anschlagring 5 und Mengengriff 6 nach vorne abziehen.
- i Neuen UP-Körper mit den mitgelieferten Dichtungen (2x Fiberring, 1x O-Ring für Abgangsleitung) einsetzen und mit Überwurfmutter festziehen.
- j Mengengriff 6 aufstecken, Wasserzulauf öffnen und Dichtigkeitskontrolle vornehmen. Griff wieder abziehen.
- k Rosette über den UP-Körper schieben, Kunststoffring 7 zwischen Chromteil UP-Körper und Rosette einschieben und Rosette festschrauben.
- l Mengengriff 6 so aufstecken, das die Griffmulden senkrecht stehen. Armatur öffnen
- m Temperaturgriff 4 aufstecken und solange drehen und messen, bis 40° C warmes Wasser ausläuft. Armatur schließen und Griff abnehmen.
- n Anschlagring 5 mit weißer Markierung senkrecht nach oben aufstecken. Temperaturgriff 4 mit 40° C Markierung nach oben aufschieben, Blende 3 aufstecken und mit Schraube 2 befestigen.
- o Abdeckkappe 1 aufdrücken. Funktionstest durchführen.