

Raindance Select S
Kopfbrause 300 2jet mit Deckenanschluss
 Oberfläche: **Chrom** Artikelnummer: **27337000**



Beschreibung

Merkmale

- besteht aus: Kopfbrause, Deckenanschluss
- Brausekopfgröße: 301 mm
- Strahlart: RainAir, Rain
- Select Umstellung an der Kopfbrause
- Kugelgelenk: Kopfbrause im Winkel verstellbar
- Material Strahlscheibe: Metall
- Oberfläche Strahlscheibe: chrom
- Metalldeckenanschluss
- Deckenanschlusslänge: 100 mm
- maximale Durchflussmenge bei 3 bar: 17 l/min
- Durchflussmenge Rain Strahl (bei 3 bar): 17 l/min
- Durchflussmenge RainAir Strahl (bei 3 bar): 17 l/min
- Mindestfließdruck: 1,5 bar
- Strahlscheibe zur Reinigung abnehmbar
- Montage: Decke
- Anschlussgewinde G 1/2
- für Durchlauferhitzer geeignet
- EPD Overhead Showers

Technologie



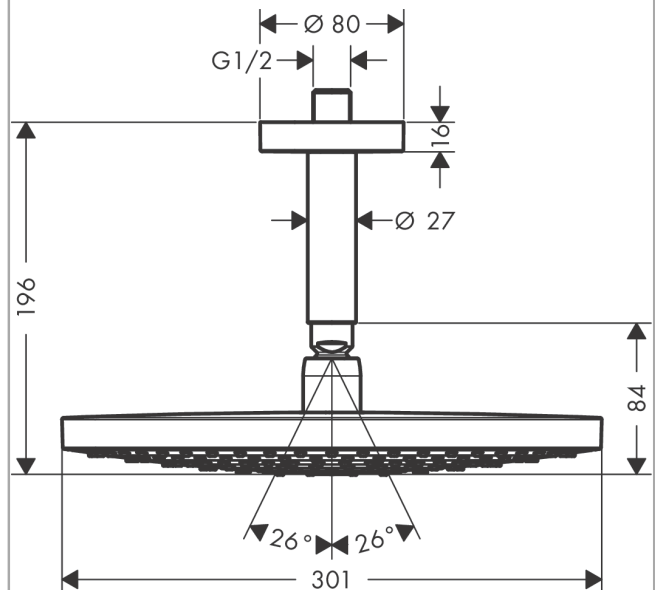
Zertifikate / Nachhaltigkeit



Produktabbildung



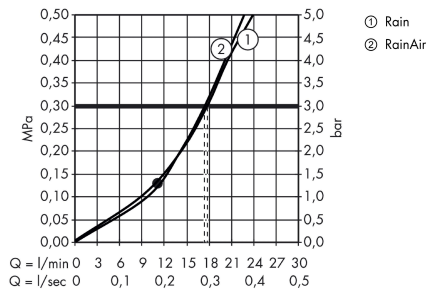
Maßzeichnung



Raindance Select S
Kopfbrause 300 2jet mit Deckenanschluss
 Oberfläche: **Chrom** Artikelnummer: **27337000**



Durchflussdiagramm



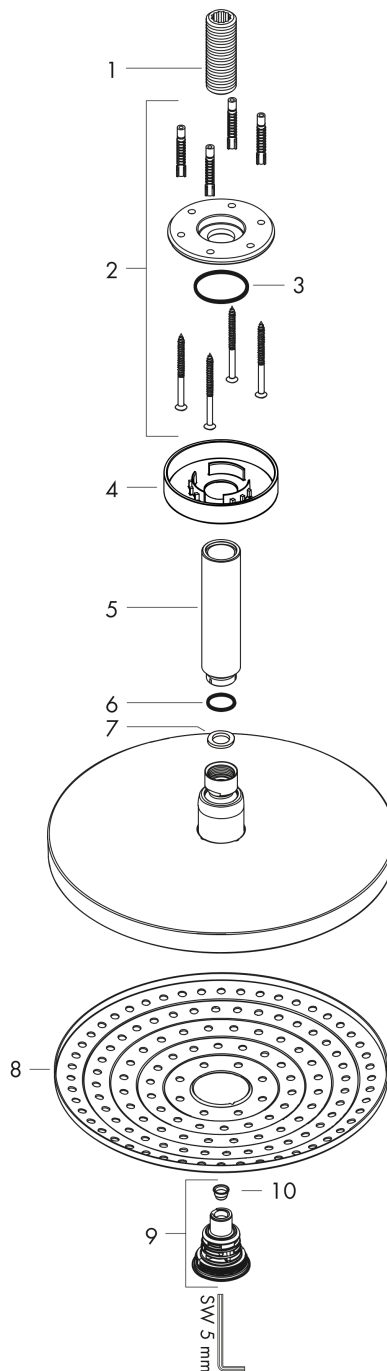
Die Verbrauchswerte wurden praxisnah mit den dazugehörigen Armaturen (Thermostat/Mischer/ Unterputzventil) gemessen.

Raindance Select S
Kopfbrause 300 2jet mit Deckenanschluss
 Oberfläche: **Chrom** Artikelnummer: **27337000**



Explosionszeichnung

Baujahr: >02/18



Raindance Select S
Kopfbrause 300 2jet mit Deckenanschluss
Oberfläche: **Chrom** Artikelnummer: **27337000**



Ersatzteilliste

Baujahr: >02/18

Pos.	Beschreibung	Artikelnummer	PG	VE
1	Anschlußnippel	95188000	8	1
2	Befestigungssatz	95208000	11	1
3	O-Ring 34x2	98383000	2	1
4	Rosette Ø 80 mm	92122000	8	1
5	Brausearm	27479000	98	1
6	O-Ring 16x2	98133000	1	1
7	Dichtung	98058000	1	1
8	Strahlscheibe kpl.	92292000	18	1
9	Umsteller kpl.	98343000	12	1
10	Sieb	97735000	1	1