


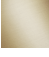




13 715 705

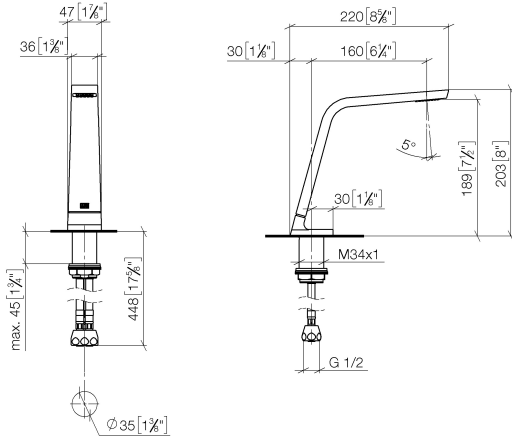


- Ausladung 160 mm
- starrer Auslauf
- rechteckiges Strahlbild mit 40 Einzelstrahlen
- Armaturenhöhe 204 mm
- Höhe bis Luftsprudler 190 mm
- Bohrungsdurchmesser 35 mm
- 2x Druckschlauch M 10 x 1 eingeschraubt, dichtheitsgeprüft
- Anschluss 1/2"
- Durchfluss max. 4 l/min
- bleifrei
- Dieses Produkt leistet einen Beitrag zur Erfüllung der Vorgaben von nachhaltigen Gebäudezertifizierungen, z.B. LEED®, BREEAM®, DGNB

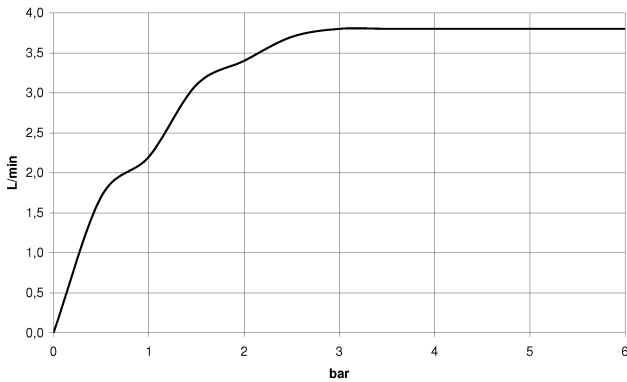
	Platin gebürstet	13 715 705-06
	Chrom	13 715 705-00
	Dark Chrome	13 715 705-19
	Champagne gebürstet (22kt Gold)	13 715 705-46
	Champagne (22kt Gold)	13 715 705-47
	Dark Platinum gebürstet	13 715 705-99

13 715 705


mm [inches]



Durchflussdiagramm



Codes & Standards

ASME A112.18.1	cUPC	DIN 4109	EPA WaterSense
Executive Order no. 1007	ISO 3822	NSF372	NSF61
Scottish Water Byelaws	UK Water Supply Regulations	Ü-Zeichen	WaterSense 



CL.1 Waschtisch-Stand-Auslauf ohne Ablaufgarnitur - Platin gebürstet

CL.1

13 715 705

Zertifikate

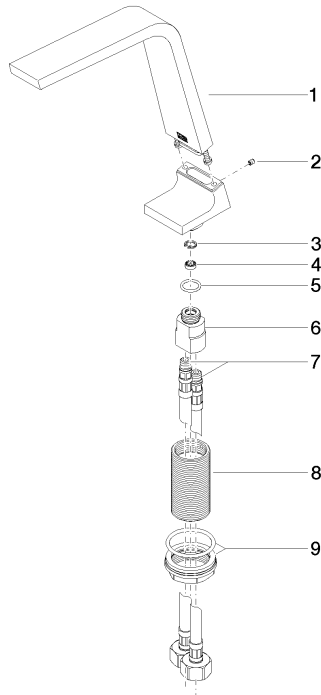
LGA_28	GDV_0400	IAPMO_N-4	IAPMO_8834	WRAS_1512
IAPMO_6	IAPMO_4976			

13 715 705

Produktversion von 3/9/2015 bis 6/15/2021

Produktversion ab 7/1/2021

Ersatzteile für die
anderen
Oberflächenvarianten
finden Sie hier:
Chrom





CL.1 Waschtisch-Stand-Auslauf ohne Ablaufgarnitur - Platin gebürstet

CL.1

13 715 705

Ersatzteilstückliste

Produktversion von 3/9/2015 bis 6/15/2021

Produktversion ab 7/1/2021

Nr.	Artikelnummer	Benennung	Verbaumenge	Lieferzeit
	90 11 70 003 00-06	Auslauf komplett 45 x 100 x 213 mm - Platin gebürstet	10	10