

Finoris

Einhebel-Waschtischmischer Unterputz für Wandmontage mit Auslauf 16,8 cm

Oberfläche: **Mattschwarz** Artikelnummer: **76051670**



Beschreibung

Merkmale

- besteht aus: Einhebel-Waschtischmischer Unterputz für Wandmontage, Ablaufgarnitur
- Ausladung: 168 mm
- Griffvariante: Hebelgriff
- Strahlart: Laminarstrahl
- maximale Durchflussmenge bei 3 bar: 5 l/min
- Keramikmischsystem
- für Durchlauferhitzer geeignet
- unverschleißbare Ablaufgarnitur
- Material Ablaufventil: Metall
- Anschlussart: Grundkörper
- Anschlussgröße: DN15
- Griff rechts oder links positionierbar, abhängig von der Installation des Grundkörpers
- EU-Taxonomie: max. 6 l/min - wesentlicher Beitrag (SC) möglich
- DVGW_NW-6506DM0735
- PA-IX 38066/IO

Technologie



Designpreise



reddot winner 2021

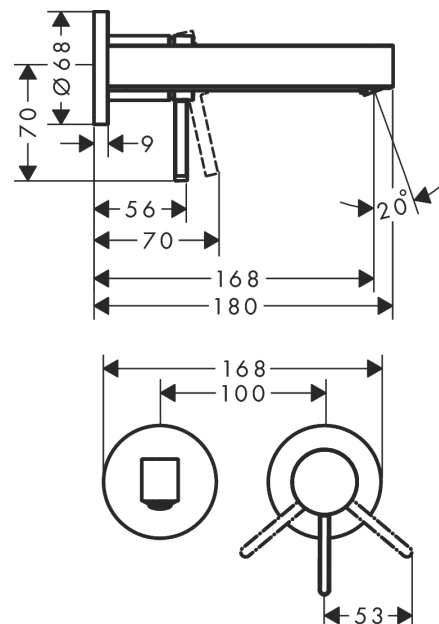
Zertifikate / Nachhaltigkeit



Produktabbildung



Maßzeichnung



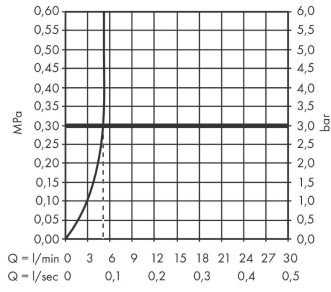
Finoris

Einhebel-Waschtischmischer Unterputz für Wandmontage mit Auslauf 16,8 cm

Oberfläche: **Mattschwarz** Artikelnummer: **76051670**



Durchflussdiagramm



Finoris

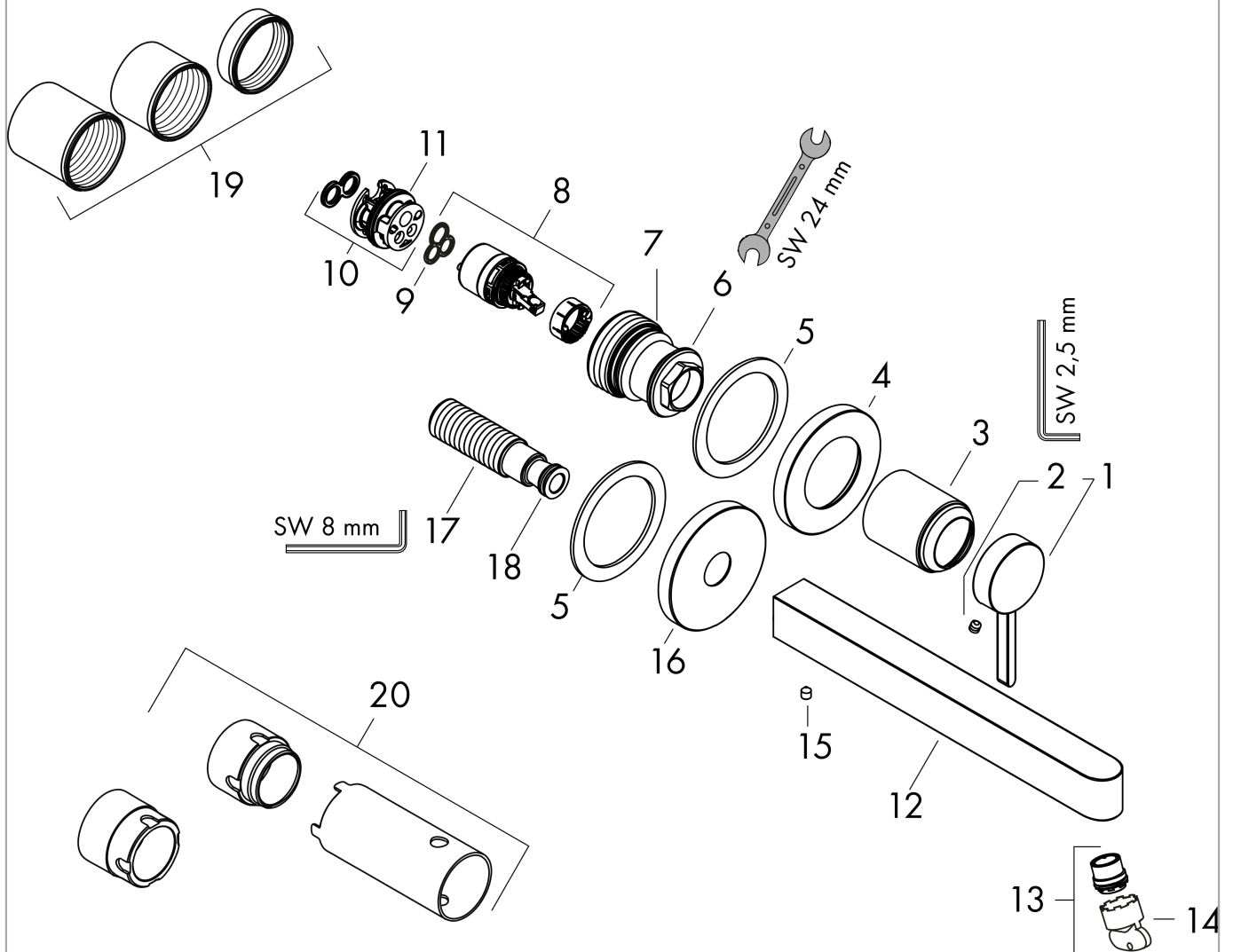
Einhebel-Waschtismischer Unterputz für Wandmontage mit Auslauf 16,8 cm

Oberfläche: **Mattschwarz** Artikelnummer: **76051670**



Explosionszeichnung

Baujahr: >06/21



Finoris**Einhebel-Waschtischmischer Unterputz für Wandmontage mit Auslauf 16,8 cm**Oberfläche: **Mattschwarz** Artikelnummer: **76051670****Ersatzteilliste**

Baujahr: >06/21

Pos.	Beschreibung	Artikelnummer	PG	VE
1	Griff	93986670	60	1
2	Madenschraube M5x5	98446000	1	1
3	Hülse	93989670	58	1
4	Rosette für Griff	93988670	61	1
5	Unterlagscheibe	97600000	4	1
6	Mutter	94752000	8	1
7	O-Ring 34x2	98383000	2	1
8	Kartusche kpl.	93760000	13	1
9	Dichtung	98865000	8	1
10	Adapter für Kartusche	95634000	4	1
11	O-Ring 26x2	98147000	1	1
12	Auslauf 165 mm	93984670	65	1
13	Strahlformer	93973000	7	1
14	Montageschlüssel	98987000	3	1
15	Madenschraube M5x6	97768000	1	1
16	Rosette für Auslauf	93987670	62	1
17	Anschlußnippel G½	95626000	10	1
18	O-Ring 13x2	98128000	1	1
19	Gewindehülsen Set	97971000	9	1
20	Verlängerung 25 mm für 13622180	31971000	98	1
a	Grundkörper	13622180	98	1
b	Adapter für vertauschte Anschlüsse	93819000	16	1
c	Ablauf	50001670	98	1