



Sanpress Inox-Übergangverschraubung mit SC-Contur

- Pressanschluss, Rp-Gewinde
- flachdichtend

Ausstattung

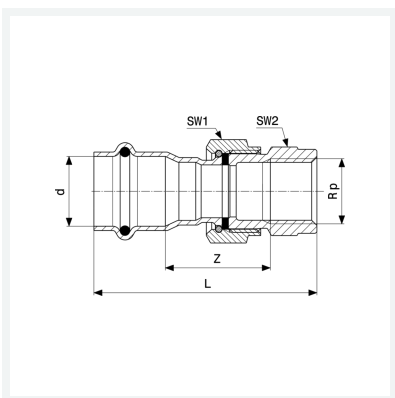
Dichtelement EPDM, Flachdichtung EPDM, Überwurfverschraubung, Mehrkant

Hinweis

Werkstoffangaben beziehen sich auf wasserberührte Bauteile. Die Überwurfmutter besteht aus Messing vernickelt.

Modell 2362

Artikel 437 480



Eigenschaften

Rohraußendurchmesser	d	18
Innengewinde zylindrisch	Rp	¾
Z-Maß	Z	32 mm
Länge	L	71 mm
Schlüsselweite 1	SW1	30 mm
Schlüsselweite 2	SW2	30 mm
Gewicht	138,6 g	
Volumen	124,32 cm ³	
Werkstoff	Stahl nichtrostend	