



Sanpress-Übergangsstück mit SC-Contur

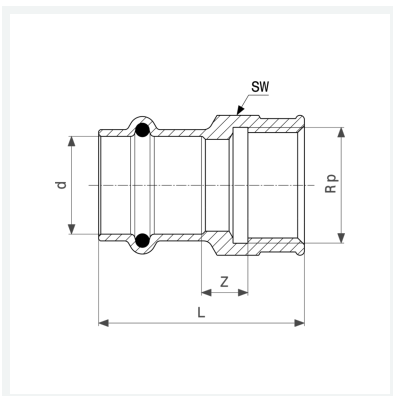
- Pressanschluss, Rp-Gewinde

Ausstattung

Dichtelement EPDM, Mehrkant

Modell 2212

Artikel 298 081



Eigenschaften

VdS-Zulassung	VdS	✓
Rohraußendurchmesser	d	28
Innengewinde zylindrisch	Rp	¾
Z-Maß	Z	12 mm
Länge	L	47 mm
Schlüsselweite	SW	33 mm
Länge (Vorgängerversion)	L*	46 mm
Gewicht	94,5 g	
Volumen	165,76 cm ³	
Werkstoff	Rotguss oder Siliziumbronze	