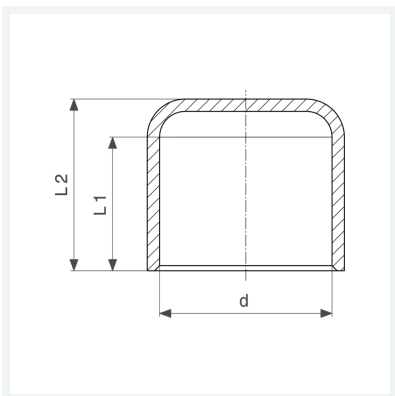




**Kappe**  
- Lötanschluss  
**Modell 95301**

**Artikel 113 155**



## Eigenschaften

Rohraußendurchmesser	d	42
Länge 1	L1	27 mm
Länge 2	L2	33 mm
Gewicht	68 g	
Volumen	124,32 cm <sup>3</sup>	
Werkstoff	Kupfer	