



## Advantix-Geruchverschluss (Sanierungsmodell)

- für Umrüstung von Advantix-Eckablauf auf 66 mm Einbauhöhe
- geeignet für Advantix-Eckablauf Modell 4972.80, 4972.81, 4972.82, 4972.83

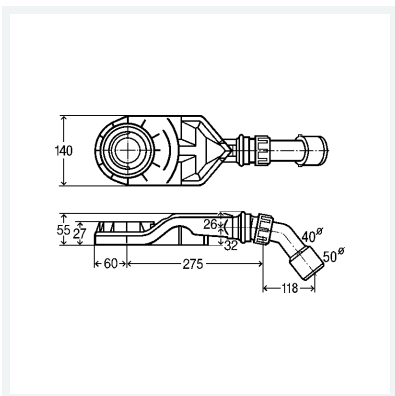
### Ausstattung

Reinigungsmöglichkeit der Anschlussleitung, Siebeinsatz herausnehmbar

### Ablaufleistung nach DIN EN 1253

Modell 4980.65

Artikel 690 397



## Eigenschaften

Sperrwasserhöhe	SWH	25 mm
Ablaufleistung 10 mm (nach DIN EN 1253)	AL 10	0,4 l/s
Ablaufleistung 20 mm (nach DIN EN 1253)	AL 20	0,45 l/s
Durchmesser Nominal	DN	40/50
Gewicht	330 g	
Volumen	8312,5 cm <sup>3</sup>	