

Vivenis

Einhebel-Waschtischmischer 110 CoolStart mit Zugstangen-Ablaufgarnitur

Oberfläche: **Mattweiß** Artikelnummer: **75023700**



Beschreibung

Merkmale

- besteht aus: Einhebel-Waschtischmischer, Ablaufgarnitur
- ComfortZone 110
- Ausladung: 146 mm
- Auslaufhöhe: 110 mm
- Griffvariante: Hebelgriff
- Strahlart: WaterfallStream
- maximale Durchflussmenge bei 3 bar: 5 l/min
- Keramikmischsystem
- Temperaturbegrenzung einstellbar
- für Durchlauferhitzer geeignet
- Zugstangen-Ablaufgarnitur G 1¼
- Material Ablaufventil: Metall
- Anschlussart: G ¾ Anschlusschläuche
- Anschlussgröße: DN15
- Kaltwasser in Griff-Grundstellung
- EU-Taxonomie: max. 6 l/min - wesentlicher Beitrag (SC) möglich
- DVGW_NW-6506DM0706
- PA-IX 38139/IO

Technologie



Designpreise



reddot winner 2021



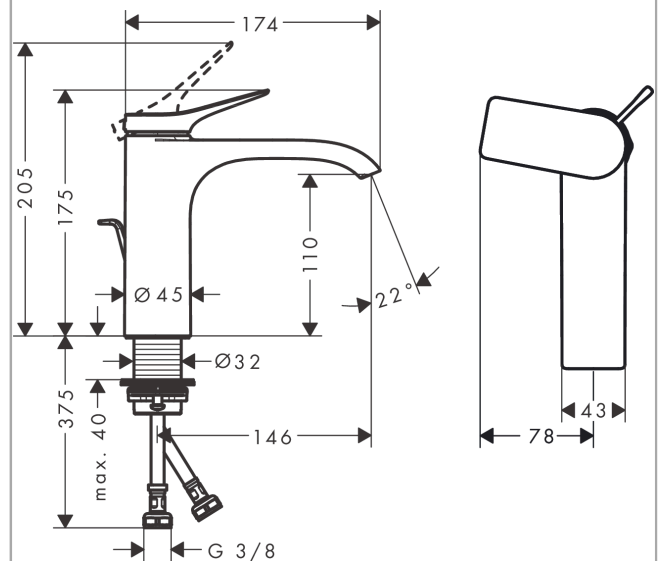
Zertifikate / Nachhaltigkeit



Produktabbildung



Maßzeichnung



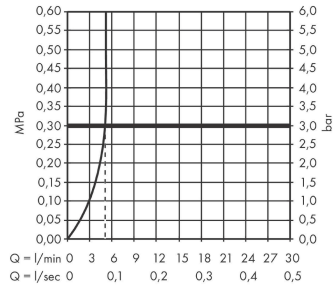
Vivenis

Einhebel-Waschtischmischer 110 CoolStart mit Zugstangen-Ablaufgarnitur

Oberfläche: **Mattweiß** Artikelnummer: **75023700**



Durchflussdiagramm



Vivenis

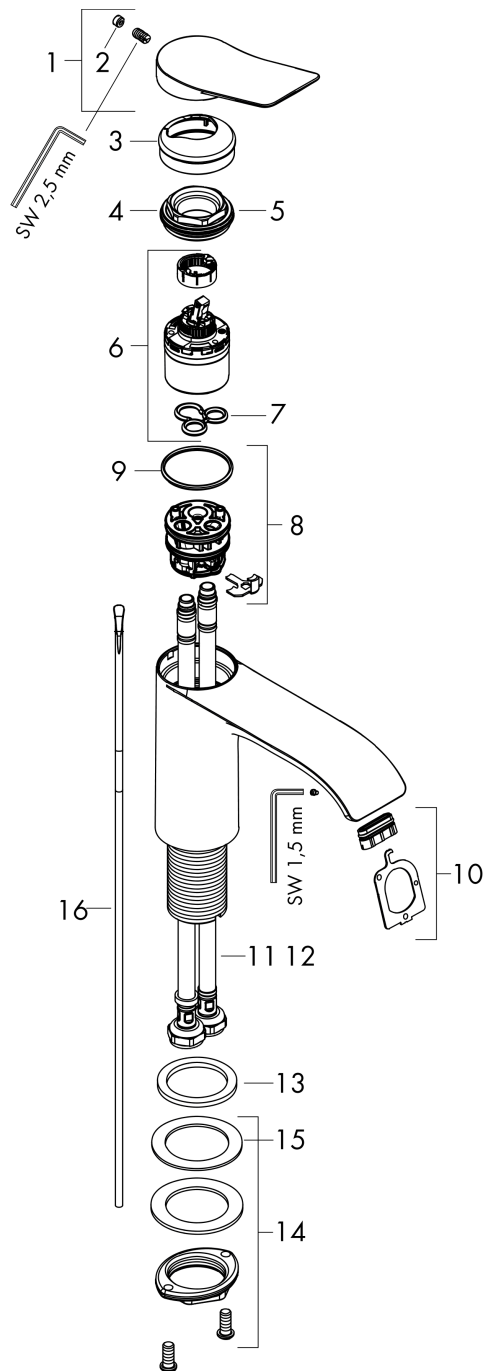
Einhebel-Waschtismischer 110 CoolStart mit Zugstangen-Ablaufgarnitur

Oberfläche: **Mattweiß** Artikelnummer: **75023700**



Explosionszeichnung

Baujahr: >10/21



Vivenis

Einhebel-Waschtischmischer 110 CoolStart mit Zugstangen-Ablaufgarnitur

Oberfläche: **Mattweiß** Artikelnummer: **75023700**



Ersatzteilliste

Baujahr: >10/21

Pos.	Beschreibung	Artikelnummer	PG	VE
1	Griff	94603700	60	1
2	Griffstopfen	93735700	3	1
3	Rosette	94027700	57	1
4	Mutter	93995000	7	1
5	O-Ring 35x1,5	92114000	2	1
6	Kartusche kpl.	93897000	12	1
7	Dichtung	95008000	3	1
8	Adapter für Kartusche	98324000	5	1
9	O-Ring 35x2	92604000	2	1
10	Strahlformer	94275000	9	1
11	Anschlussschlauch 450 mm M8x0,75 G3/8	97206000	8	1
12	O-Ring 6,6x1,6	93019000	1	1
13	Flachdichtung	98749000	2	1
14	Schaftbefestigung kpl. (Ø 32)	13961000	7	1
15	Gleitring	97548000	1	1
16	Zugstange	96657700	54	1
a	Ablaufventil	94139700	64	1
b	Schaftverlängerung 35 mm	13898000	12	1