

**META META SLIM Waschtisch-Einhandbatterie mit erhöhtem Standfuß ohne Ablaufgarnitur - Platin gebürstet**

META

33 539 662



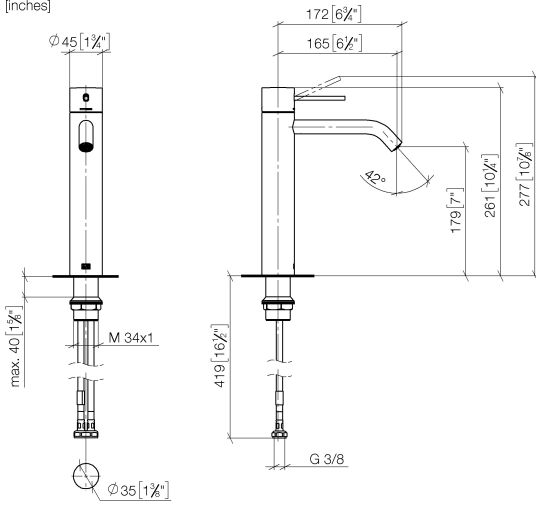
- Ausladung 165 mm
- starrer Auslauf
- runder luftangereicherter Strahl
- Armaturenhöhe 300 mm
- Höhe bis Luftsprudler 219 mm
- Bohrungsdurchmesser 35 mm
- 2x Druckschlauch M 8 x 1 eingeschraubt, dichtheitsgeprüft
- 2 x Druckschlauch mit 3/8" Überwurfmutter
- Durchfluss max. 5,7 l/min
- bleifrei
- Dieses Produkt leistet einen Beitrag zur Erfüllung der Vorgaben von nachhaltigen Gebäudezertifizierungen, z.B. LEED®, BREEAM®, DGNB

Für den Einsatz an Aufbau-Waschschüsseln.

Produktänderung zum 1.4.2023: Armaturenhöhe 300 mm, Höhe bis Luftsprudler 219 mm

	Platin gebürstet	33 539 662-06
	Chrom	33 539 662-00
	Dark Chrome	33 539 662-19
	Light Gold	33 539 662-26
	Light Gold gebürstet	33 539 662-27
	Schwarz matt	33 539 662-33
	Bronze gebürstet	33 539 662-42
	Champagne gebürstet (22kt Gold)	33 539 662-46
	Champagne (22kt Gold)	33 539 662-47
	Chrom gebürstet	33 539 662-93
	Dark Platinum gebürstet	33 539 662-99

33 539 662  
mm [inches]



**Durchflussdiagramm**



**Codes & Standards**

DIN 4109

ISO 3822

Scottish Water  
Byelaws

UK Water Supply  
Regulations

**Ü-Zeichen**



**META META SLIM Waschtisch-Einhandbatterie mit erhöhtem Standfuß ohne Ablaufgarnitur - Platin gebürstet**

---

META

33 539 662  
Zertifikate

---

WRAS\_2003

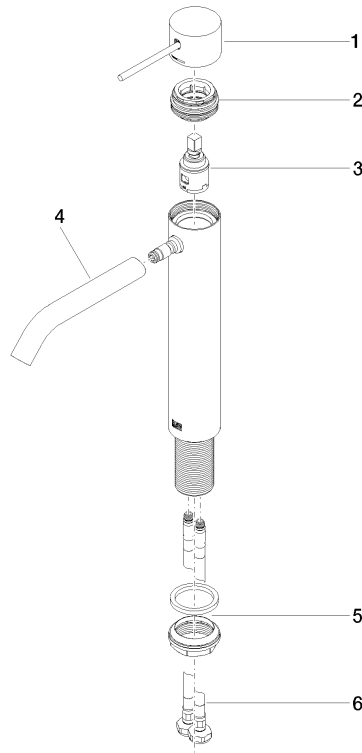
LGA\_29

33 539 662

**Produktversion bis 1/23/2020**

**Produktversion von 1/23/2020 bis 9/1/2021**

Ersatzteile für die  
anderen  
Oberflächenvarianten  
finden Sie hier:  
Chrom





**META META SLIM Waschtisch-Einhandbatterie mit erhöhtem Standfuß ohne Ablaufgarnitur - Platin gebürstet**

META

33 539 662

**Ersatzteilstückliste**

**Produktversion bis 1/23/2020**

**Produktversion von 1/23/2020 bis 9/1/2021**

<b>Nr.</b>	<b>Artikelnummer</b>	<b>Benennung</b>	<b>Verbaumenge</b>	<b>Lieferzeit</b>
	90 20 66 020 00-06	Griff für Waschtisch Stand Kinematik Hebel Ø 45 x 33 x115 mm - Platin gebürstet	7	10