



## Übergangsverschraubung

- Tülle Rotguss, Gewindeanschluss Messing
- Lötanschluss, Rp-Gewinde
- konischdichtend

### Ausstattung

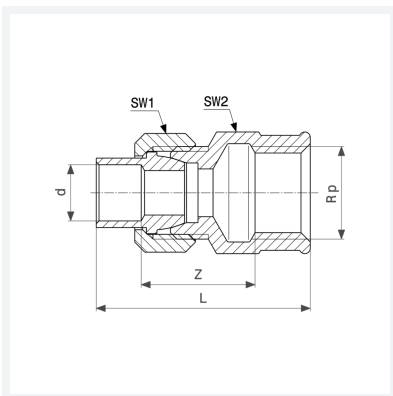
Mehrkant

### Hinweis

Nicht geeignet für Gas-Installationen!

**Modell 94340G**

**Artikel 110 390**



## Eigenschaften

Rohraußendurchmesser	d	15
Innengewinde zylindrisch	Rp	¾
Z-Maß	Z	20 mm
Länge	L	47 mm
Schlüsselweite 1	SW1	29 mm
Schlüsselweite 2	SW2	31 mm
Gewicht	111,5 g	
Volumen	82,88 cm <sup>3</sup>	
Werkstoff	Rotguss oder Siliziumbronze, Messing	