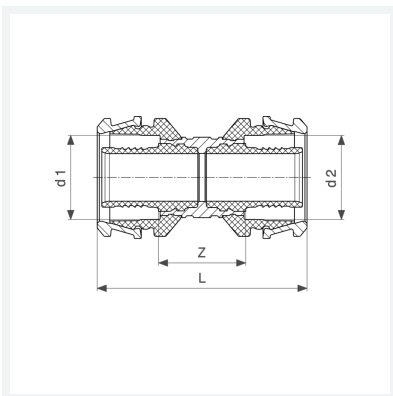




**Raxofix-Kupplung  
mit SC-Contur**  
- Pressanschluss  
**Modell 5315**

**Artikel 646 905**



## Eigenschaften

Rohraußendurchmesser 1	d1	40
Rohraußendurchmesser 2	d2	32
Z-Maß	Z	31 mm
Länge	L	77 mm
Gewicht	264 g	
Volumen	621,6 cm <sup>3</sup>	
Werkstoff	Siliziumbronze	