



**Sanpress Inox XL-Übergangsstück
mit SC-Contur**

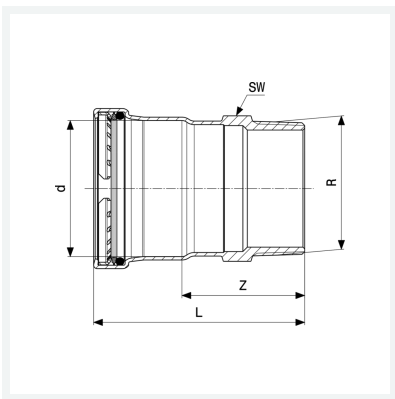
- Pressanschluss, R-Gewinde

Ausstattung

Dichtelement EPDM, Schneidring, Trennring, Mehrkant

Modell 2311XL

Artikel 482 930



Eigenschaften

VdS-Zulassung	VdS	✓
Rohraußendurchmesser	d	108,0
Außengewinde kegelig	R	4
Z-Maß	Z	74 mm
Länge	L	135 mm
Schlüsselweite	SW	114 mm
Gewicht	1601,4 g	
Volumen	3108 cm ³	
Werkstoff	Stahl nichtrostend	