

## Grundkörper 130 l/min für Abstellventil Unterputz Spindel DN20

Oberfläche: k.a. Artikelnummer: 15970180



### Beschreibung

#### Merkmale

- passend für alle Absperrventil-Fertigsets
- maximale Durchflussmenge bei 3 bar: 130 l/min
- Anschlussgröße: DN20
- P-IX 29470/II
- EPD Basic Sets

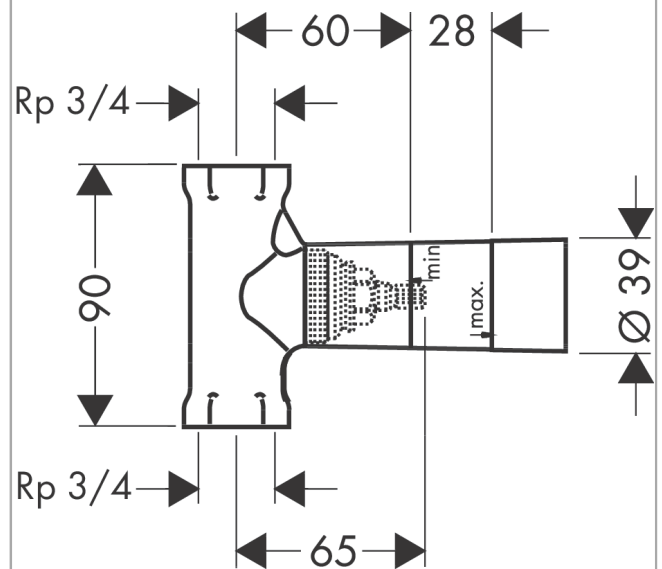
### Zertifikate / Nachhaltigkeit



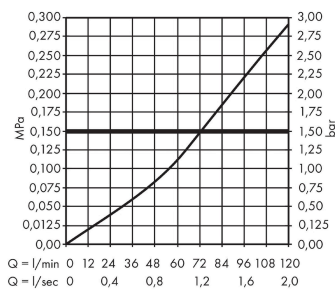
### Produktabbildung



### Maßzeichnung



### Durchflussdiagramm

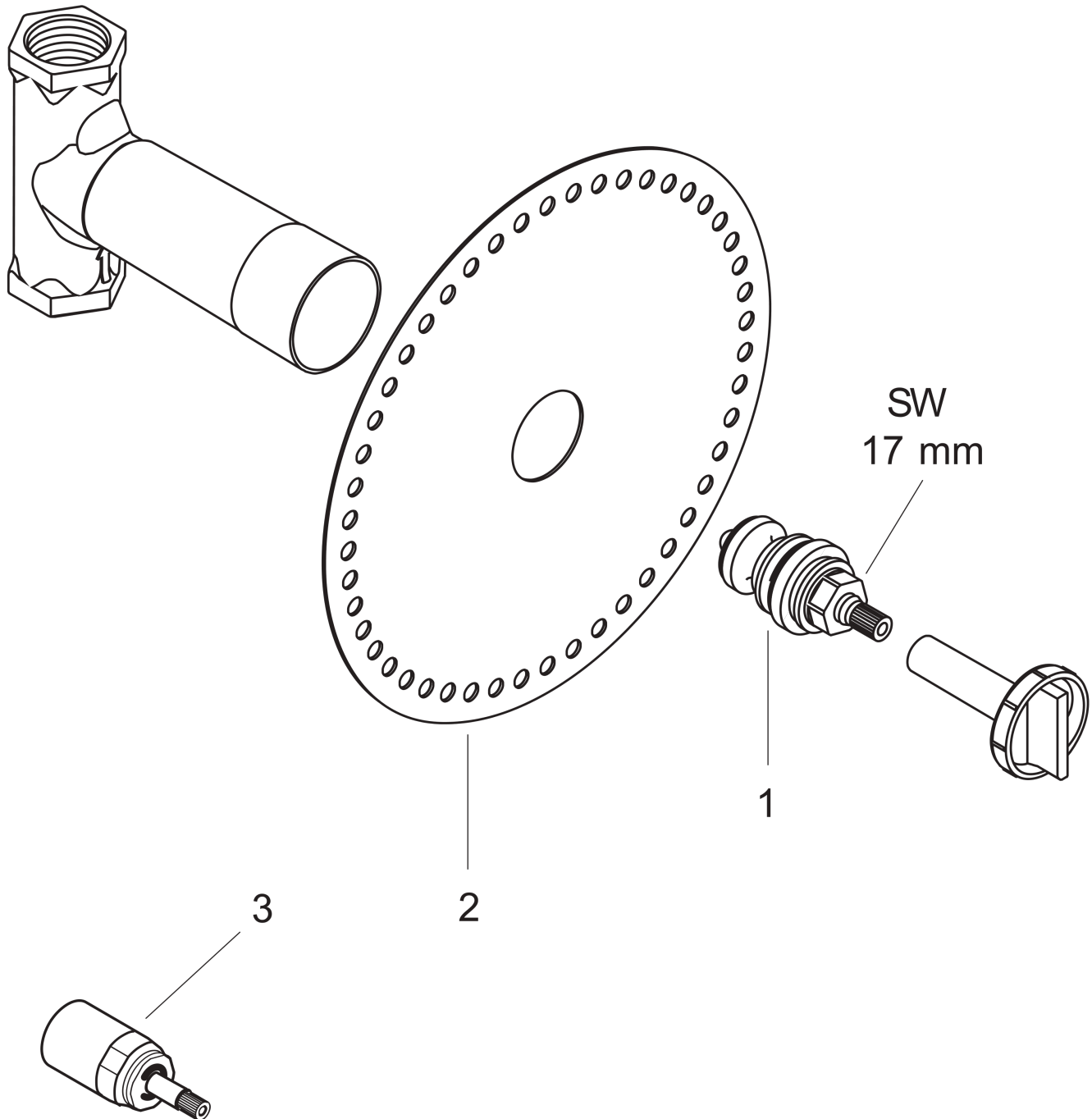


**Grundkörper 130 l/min für Abstellventil Unterputz Spindel DN20**  
 Oberfläche: k.a. Artikelnummer: 15970180



Explosionszeichnung

Baujahr: >05/01



**Grundkörper 130 l/min für Abstellventil Unterputz Spindel DN20**  
 Oberfläche: k.a. Artikelnummer: **15970180**



## Ersatzteilliste

Baujahr: >05/01

Pos.	Beschreibung	Artikelnummer	PG	VE
1	Absperreinheit (Spindel) DN20 (¾")	92929000	8	1
2	Dichtmanschette	96492000	3	1
3	Verlängerung 25 mm	96370000	98	1