



Advantix-Duschrinnen-Grundkörper

- für Verbundabdichtung (geflieste Dusche) oder Abdichtungsbahn

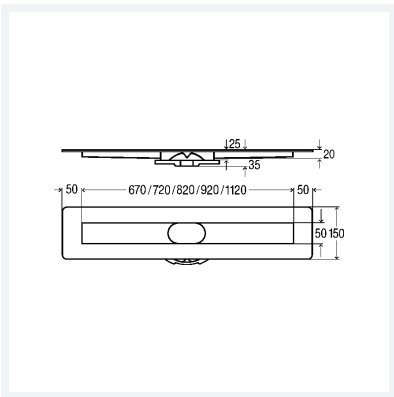
Ausstattung

Abdichtungsflansch besandet, Rinnenablaufanschluss

güteüberwacht nach DIN EN 1253

Modell 4982.10

Artikel 736 996



Eigenschaften

Belastungsklasse	BLK	K=300 kg
Länge	L	1000
Gewicht	2525 g	
Volumen	36158,571 cm ³	
Werkstoff	Edelstahl 1.4301	