

**Wannen-Einhandbatterie für Wannenrand- bzw. Fliesenrandmontage - Dark
Platinum gebürstet**

MEM

29 300 670



- Rosette 60 x 60 mm
- Bohrungsdurchmesser 35 mm
- Durchfluss max. 35,7 l/min bei 3 bar Fließdruck

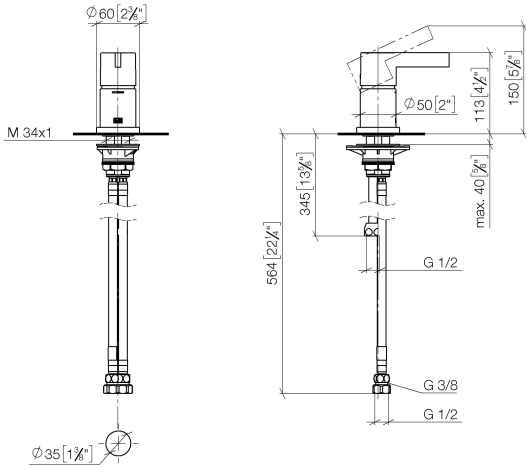
Passt zu: MEM, CL.1, IMO, CYO

	Dark Platinum gebürstet	29 300 670-99
	Chrom	29 300 670-00
	Platin gebürstet	29 300 670-06
	Platin	29 300 670-08
	Dark Chrome	29 300 670-19
	Light Gold gebürstet	29 300 670-27
	Messing gebürstet (23kt Gold)	29 300 670-28
	Schwarz matt	29 300 670-33
	Champagne gebürstet (22kt Gold)	29 300 670-46
	Champagne (22kt Gold)	29 300 670-47
	Chrom gebürstet	29 300 670-93

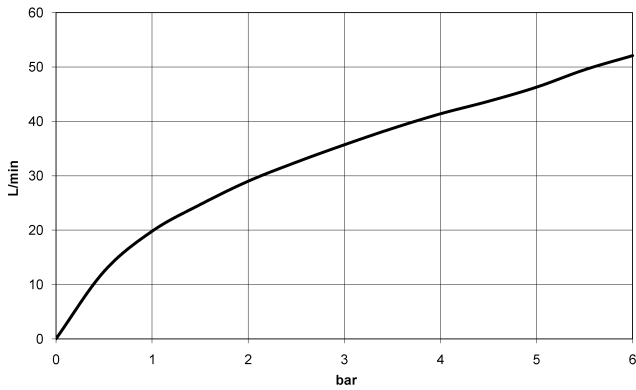
**Wannen-Einhandbatterie für Wannenrand- bzw. Fliesenrandmontage - Dark
Platinum gebürstet**

MEM

29 300 670
mm [inches]



Durchflussdiagramm



Codes & Standards

ASME A112.18.1

cUPC

DIN 4109

ISO 3822

Scottish Water
Byelaws

UK Water Supply
Regulations

Ü-Zeichen



Wannen-Einhandbatterie für Wannenrand- bzw. Fliesenrandmontage - Dark
Platinum gebürstet

MEM

29 300 670

Zertifikate

WRAS_2004

IAPMO_4976

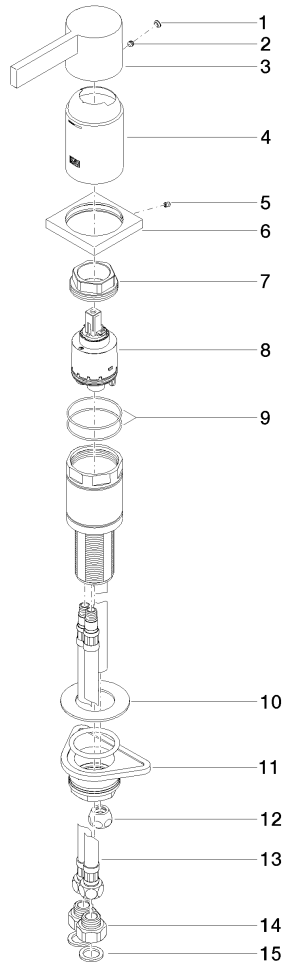
LGA_29

Wannen-Einhandbatterie für Wannenrand- bzw. Fliesenrandmontage - Dark
Platinum gebürstet

MEM

29 300 670

Ersatzteile für die
anderen
Oberflächenvarianten
finden Sie hier:
Chrom





Wannen-Einhandbatterie für Wannenrand- bzw. Fliesenrandmontage - Dark
Platinum gebürstet

MEM

29 300 670

Ersatzteilstückliste

Nr.	Artikelnummer	Benennung	Verbaumenge	Lieferzeit
	90 31 20 087 00-99	Abdeckung Ø 7 x 2,1 mm - Dark Platinum gebürstet	19	30